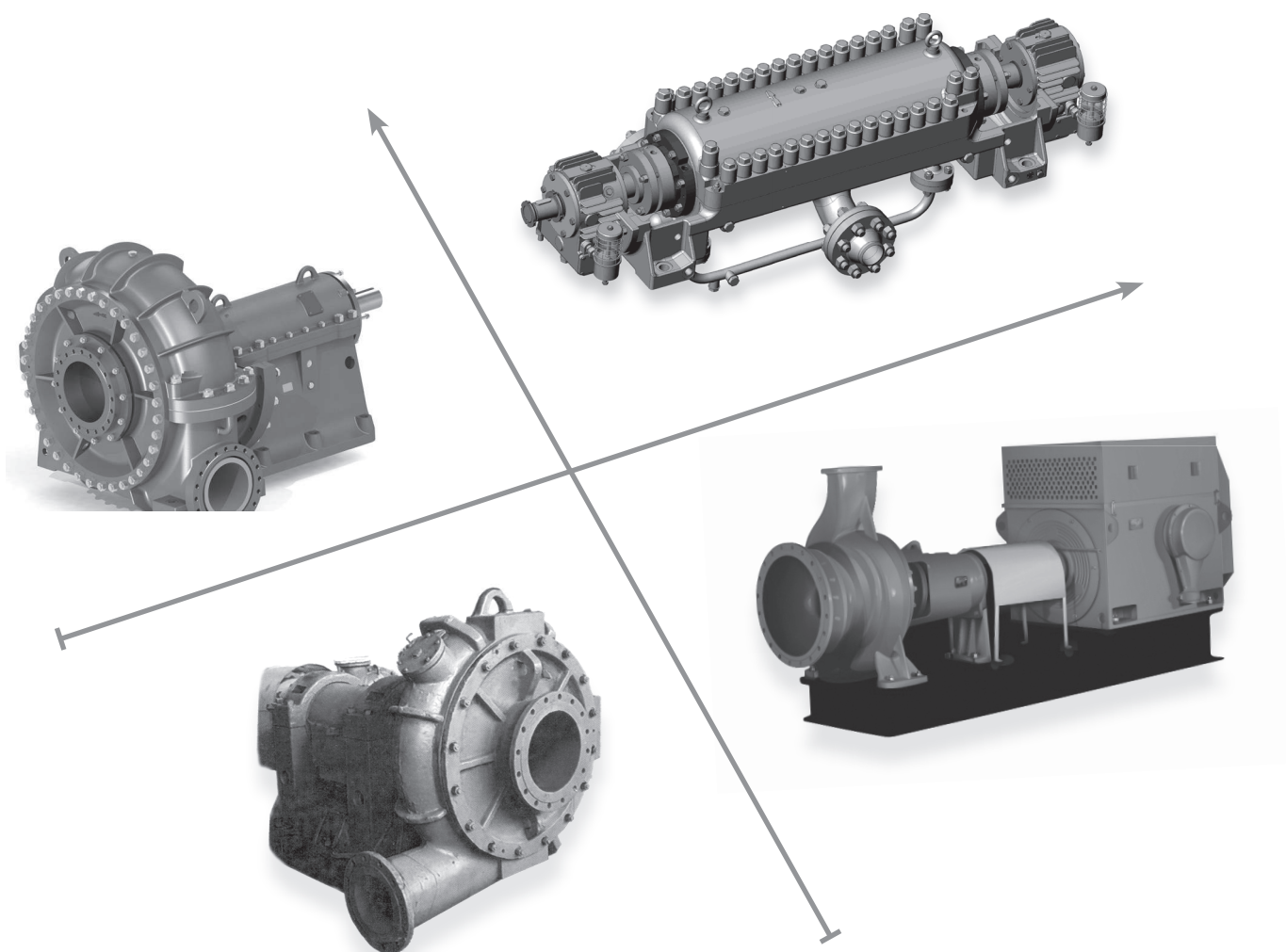




НОМЕНКЛАТУРА ПРОДУКЦИИ



АО «Группа ГМС»

динамично развивающийся крупный многопрофильный холдинг, обладающий одним из самых мощных научно-производственных потенциалов в области разработки и производства насосного, компрессорного и блочно-модульного оборудования для различных отраслей промышленности: нефтегазовой отрасли, трубопроводного транспорта, атомной и тепловой энергетики, водного хозяйства и ЖКХ.

Важным направлением деятельности Группы является сооружение объектов «под ключ» и комплексное обустройство объектов нефтегазового комплекса, водоснабжения и водоотведения.

Ключевые цифры и факты:

- один из крупнейших производителей насосов и компрессоров в России
- один из лидеров в производстве нефтегазового оборудования
- производственные предприятия в России, Украине, Беларуси и Германии
- более 15 000 сотрудников
- более 150 дилеров

ОАО «Бобруйский машиностроительный завод»

является традиционным производителем центробежных насосов для нефтеперерабатывающей, нефтехимической, горнодобывающей, металлургической, целлюлозно-бумажной и других отраслей.

- 1898 г.: основание завода.
- 1951 г.: специализация на производстве центробежных насосов.
- 2011 г.: вхождение в структуру машиностроительного и инжинирингового холдинга ОАО «Группа ГМС», который является одним из крупнейших в России и странах СНГ производителем и поставщиком насосного, компрессорного и блочно-модульного оборудования.

С момента вхождения в структуру Группы ГМС на заводе активно реализуется программа модернизации производства и создания новых высокопроизводительных рабочих мест. Программа рассчитана до 2017 год. В рамках структурного инвестиционного проекта «Модернизация литейного и механообрабатывающего производств» закуплено и смонтировано новое оборудование:

- смесеприготовительный комплекс для песчано-глинистой формовочной смеси;
- формовочные машины;
- стержневой участок по ХТС технологии;
- камера дробомётная периодического действия;
- токарный обрабатывающий центр с ЧПУ;
- вертикальный токарный обрабатывающий центр;
- порталный обрабатывающий центр с ЧПУ.

Насосы для перекачки нефтепродуктов и сжиженных газов

Пример обозначения:

2НПС-Е 120/65-750

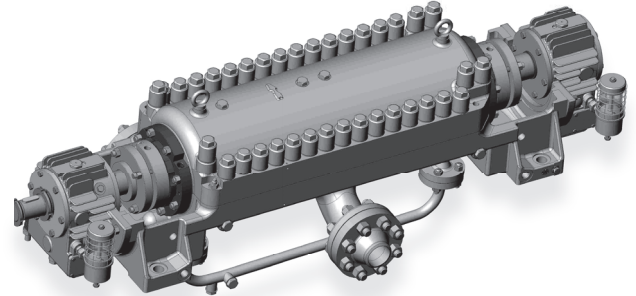
2 НПС-Е ХХХ/ХХ - ХХ

модернизация

НПС – нефтяной с плоским разъемом, секционный, взрывозащищенный

номинальная подача, м³/ч
уменьшенная подача, м³/ч

напор, м



№ п/п	МАРКА	Исполнение ротора	Номинальные параметры			Диаметр р/колеса, мм	Габаритные размеры, мм LxBxH	Масса, кг	Двигатель			Комплектация	Нормативный документ
			Подача, м ³ /ч	Напор, м	Плотность/Температура				МАРКА	Мощн. кВт	Частота, об/мин		
1	1НК-Е 65/35-70 (НК-Е 65/35-70)	1	65	70	1,0 т/м ³ -80...+400 С	245	2085x1400x2100	1135	BA180M2	30	3000	агрегат	ТУ26-06-1534-88
		2	35				1890x1400x2100	1115	BA180S2	22			
		1,2	65/35				2085x1400x2100	865	-	-			
2	1НК-Е 65/35-125 (НК-Е 65/35-125)	1	65	125		320	2060x1120x2100	1645	3B225M2	55		агрегат	
		2	35				1956x1120x2100	1495	BA200L2	45			
		1,2	65/35				2060x1120x2100	1213	-	-			
3	1НК-Е 65/35-240 (НК-Е 65/35-240)	1	65	240		310	2455x1172x2300	2205	2B250M2	90		агрегат	
		2	35				2405x1172x2300	2149	2B250S2	75			
		1,2	65/35				2560x1172x2300	1445	-	-			
4	1НК-Е 200/120 (НК-Е 200/120)	1	200	120		320	2355x1510x2100	2155	2B280S2	110		агрегат	
		2	120				2285x1510x2100	2050	2B250S2	75			
		1,2	200/120		2355x1510x2100		1365	-	-	агрегат б/дв			
5	1НК-Е 200/120-70 (НК-Е 200/120-70)	1	200	70	258	2170x1105x2100	1840	2B250S2	75	агрегат			
		2	120			2160x1120x2100	1630	BA225M2	55				
		1,2	200/120			2170x1120x2100	1160	-	-		агрегат б/дв		
6	1НК-Е 200/120-120 (НК-Е 200/120-120)	1	200	120	320	2240x1105x2100	2190	2B280S2	110	агрегат			
		2	120			2166x1105x2100	1900	2B250S2	75				
		1,2	200/120			2240x1105x2100	1255	-	-		агрегат б/дв		
7	1НК-Е 200/210А (НК-Е 200/210А)	1	200	210	406	2690x1180x2300	2880	BAO2-280L2	200	агрегат			
		2	120			2610x1180x2300	2780	BAO2-280S2	132				
		1,2	200/120			2690x1180x2300	1710	-	-		агрегат б/дв		
9	1НК-Е 560/180 (НК-Е 560/180)	1	560	180	390	3215x1426x2350	5081	BAO2-450LB-2	400	агрегат			
		2	335			3083x1395x2350	4687	BAO2-450LA-2	315				
		1,2	560/335			3215x1426x2350	2400	-	-		агрегат б/дв		
10	1НК-Е 560/300 (НК-Е 560/300)	1	560	300	490	3425x1675x2350	7000	4A3МП-800	800	агрегат			
		2	335			3215x1675x2350	5508	4A3МП-500	500				
		1,2	560/335			3425x1675x2350	3580	-	-		агрегат б/дв		
11	2НК-Е 65/35-70	1	65	70	236	2071x1019x2670	900	BA180M2	30	агрегат			
		2	35			2071x1019x2670	874	BA180S2	22				
		1,2	65/35			2071x1019x2670	680	-	-		агрегат б/дв		

Насосы для перекачки нефтепродуктов и сжиженных газов

(продолжение)

№ п/п	МАРКА	Исполнение ротора	Номинальные параметры			Диаметр р/колеса, мм	Габаритные размеры, мм ЛхВхН	Масса, кг	Двигатель			Комплектация	Нормативный документ
			Подача, м ³ /ч	Напор, м	Плотность/Температура				МАРКА	Мощн. кВт	Частота, об/мин		
12	2НК-Е 65/35-125	1	65	125	1,0 т/м ³ -80...+400 С	310	2435x1020x2670	1727	2В250S2	75	3000	агрегат	ТУ26-06-1534-88
		2	35				1956x1020x2670	1495	BA200L2	45			
		1,2	65/35				2435x1020x2670	860	-	-			
13	2НК-Е 65/35-240	1	65	240		310	2686x1121x2670	2638	BA02-280S2	110		агрегат б/дв	
		2	35				2435x1121x2670	2360	2В250S2	75			
		1,2	65/35				2686x1121x2670	1493	-	-			
14	2НК-Е 200/120-70	1	200	70		248	2435x1020x2670	1840	2В250S2	75		агрегат	
		2	120				2160x1020x2670	1630	BA225M2	55			
		1,2	200/120				2435x1020x2670	975	-	-			
15	2НК-Е 200/120-120	1	200	120		315	2686x1121x2670	2439	BA02-280S2	132		агрегат	
		2	120				2285x1121x2670	2232	2В250S2	75			
		1,2	200/120				2686x1121x2670	1363	-	-			
16	2НК-Е 200/120-210	1	200	210	406	2839x1162x2670	2405	BA02-280L2	200	агрегат			
		2	120			2610x1162x2670	2348	BA02-280S2	132				
		1,2	200/120			2839x1162x2670	1270	-	-				
17	2НК-Е 600-125		600	125	330	3086x1192x2671	2974		315				
18	2НК-Е 600-80		600	80	290	2936x1160x2671	2972		200				
19	2НК-Е 360-125		360	125	330	2935x1150x2670	2320		200				
20	2НК-Е 360-80		360	80	270	2685x1148x2670	2106		132				
21	1НПС-Е 65/35-500 (НПС-Е 65/35-500)	1	65	500	1,0 т/м ³ -30...+200 С	242	3540x1305x2100	3210	BA02-280L2	200	3000	агрегат	ТУ26-02-767-78
							3420x1305x2100	2060	-	-			
22	1НПС-Е 120/65-750 (НПС-Е 120/65-750)	1	120	750		285	4015x1428x2300	5928	BA02-450LB-2	400		агрегат	
							4015x1200x2300	3564	-	-		агрегат б/дв	
23	1НПС-Е 200-700 (НПС-Е 200-700)	1	200	700		285	4350x1805x2300	7789	BA02-560-6302	630		агрегат	
							4015x1200x2300	3375	-	-		агрегат б/дв	
24	2НПС-Е 65/35-500	1	65	500		240	3600x1180x2760	3472	BA02-280M-2	160		агрегат	
							3340x1180x2760	2402	-	-		агрегат б/дв	
			3480x1180x2760				3264	2В280S2	110	агрегат			
			3340x1180x2760				2402	-	-	агрегат б/дв			
25	2НПС-Е 120/65-750	1	120	750		288	4280x1390x2850	5764	BA02-450LB-2	400		агрегат	
							4150x1290x2850	3440	-	-		агрегат б/дв	
		2	65		280	4150x1390x2850	5234	BA02-450M-2	250	агрегат			
						4150x1290x2850	3440	-	-	агрегат б/дв			
26	2НПС-Е 200-700	1	200	700	288	4570x1530x2850	7882	BA02-560-630	630	агрегат			
						4560x1300x2850	3482	-	-	агрегат б/дв			
27	НСД-Е 210/700	1	210		285	4328x1450x2300	7525	4АЗМП-630	630	агрегат			
						3850x1450x2300	4695	-	-	агрегат б/дв			

Насосы по стандарту API 610 - ГОСТ 32601-2013 серий 2НПС и 2НК полностью взаимозаменяемы по габаритно-установочным размерам со старыми насосами серий 1НПС (НПС) и 1НК (НК). При этом насосы 2НПС и 2НК имеют более высокую наработку на отказ (40 000 ч), более высокий ресурс до капитального ремонта (63 000 ч), более высокий КПД (на 3-5 процентных пункта), улучшенную форму напорной характеристики в соответствии с требованиями API 610, сниженный уровень вибрации.

Насосы для перекачки химически нейтральных сточных жидкостей

Пример обозначения: **2СД 2400/75а**

2 СД ХХХХ / ХХ х

модернизация

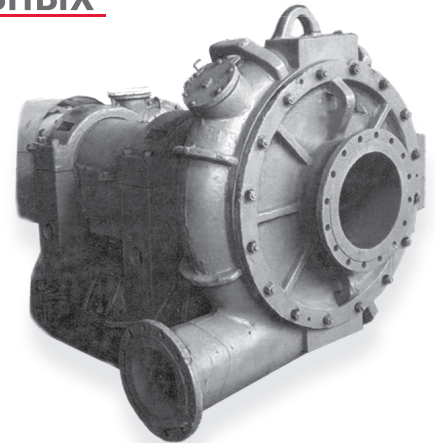
СД –

подача, м³/ч

напор, м

а – обозначение варианта рабочего колеса, уменьшенного по внешнему диаметру;

б – обозначение варианта рабочего колеса, уменьшенного по наружному диаметру и обеспечивающего нижнюю характеристику насоса поля Q – H.



№ п/п	МАРКА	Подача воды в сальник, м ³ /ч	Номинальные параметры			Диаметр р/ колеса, мм	Габаритные размеры, мм LxВxH	Масса, кг	Двигатель			Комплектация	Нормативный документ
			Подача, м ³ /ч	Напор, м	Плотность/ Температура				МАРКА	Мощн. кВт	Частота, об/мин		
1	1СД 2400/75	5,5	2400	75	1,05 т/м ³ 0...90 С	925	4580x1810x1610 2510x1483x1460	8765 4085	СДН2-16-36-8	800	750	агрегат насос, муфта	ТУ26-06-1643-91
2	1СД 2400/75а		2180	63		850	4560x1810x1610	8560	СДН2-16-31-8	630	750	агрегат	
3	1СД 2400/75б		2000	53		770	3975x1590x1820	6635	А4-450УК-8	500			
4	2СД 2400/75		2400	75		910	4535x1635x2095 2487x1715x1565	10075 3855	АОД-800-8	800	750	насос, муфта	
5	2СД 2400/75а		2180	63		860	4425x1715x2095	9485	АОД-630-8	630			
6	2СД 2400/75б		2000	53		800	4160x1715x2125	8350	ДАЗО4-450-У8	500	750	агрегат	
Для перекачки химически активных и нейтральных жидкостей													
1	ХБ-Е 500/260	-	500	260	1,1 т/м ³ -40...+120 С	480	3785x1550x1570 3757x1290x1450	6840 2790	ВАО2-560М-4 -	630 -	1500	агрегат агрегат б/дв	ТУ26-06-1501-87

Насосы для перекачки бумажной массы

Пример обозначения:

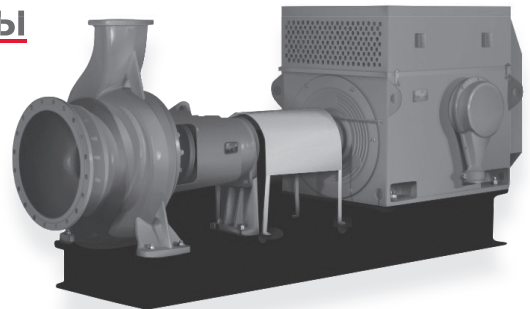
БМ 40/16, КМС 125/20

БМ/КМС ХХ/ХХ - ХХ

БМ –
КМС –

подача, м³/ч

напор, м



№ п/п	МАРКА	Подача воды в сальник, м ³ /ч	Номинальные параметры			Диаметр р/ колеса, мм	Габаритные размеры, мм LxВxH	Масса, кг	Двигатель			Комплектация	Нормативный документ
			Подача, м ³ /ч	Напор, м	Плотность/ Температура				МАРКА	Мощн. кВт	Частота, об/мин		
1	БМ 40/16 (Е;К;А;В)	0,4	40	16	4% 0...100 С	223	1070x400x585	255	АИР112М4У3	5,5	1500	агрегат	ТУ26-06-1239-81
											596x360x480	115	
2	БМ 56/31,5 (Е;К;А;В)	0,4	56	31,5	2% 0...100 С	240	860x780x545	314	АЕ160М4У2	11	1500	агрегат	
3	БМ 67/22,4 (Е;К;А;В)	0,4	67	22,4	4% 0...100 С	260	1155x400x640	295	АИР132М4У3	11	1500	агрегат	
4	БМ 80/15 (Е;К;А;В)	0,68	80	15	5% 0...100 С	303	1310x590x790	522	АИР132М6У3	7,5	1000	агрегат	
													770x500x680
5	БМ 118/31,5 (Е;К;А;В)	0,68	118	31,5	5% 0...100 С	303	1440x590x790	605	4АМ180S4У3	22	1500	агрегат	
													770x500x680

Насосы для перекачки бумажной массы (продолжение)

№ п/п	МАРКА	Поддача воды в сальник, м³/ч	Номинальные параметры			Диаметр р/колеса, мм	Габаритные размеры, мм ЛхВхН	Масса, кг	Двигатель			Комплектация	Нормативный документ
			Поддача, м³/ч	Напор, м	Плотность/Температура				МАРКА	Мощн. кВт	Частота, об/мин		
6	БМ 125/20 (Е;К;А;В)	0,68	125	20	6% 0...100 С	370	1480x590x875	651	4АМ180М6У3	18,5	1000	агрегат	ТУ26-06-1239-81
									770x550x765	295	-	-	
7	БМ 190/45 (Е;К;А;В)		190	45			1610x620x875	836	4АМ225М4У3	55	1500	агрегат	
							770x550x765	295	-	-	-	насос, муфта	
8	БМ 236/28 (Е;К;А;В)	0,82	236	28	7% 0...100 С	440	2180x720x1035	1214	4АМ225М6У3	37	1000	агрегат	
							1330x680x915	605	-	-	-	насос, муфта	
9	БМ 315/15 (Е;К;А;В)		315	15	8% 0...100 С	352	1930x720x950	1134	4АМ200Л6У3	30	1000	агрегат	
							1090x675x830	610	-	-	-	насос, муфта	
10	БМ 355/63 (Е;К;А;В)	0,82	355	63	7% 0...100 С	440	2510x910x1035	1662	4АМ280С4У3	110	1500	агрегат	
							1330x680x915	605	-	-	-	насос, муфта	
11	БМ 475/31,5 (Е;К;А;В)	0,95	475	31,5	8% 0...100 С	352	2015x750x950	1333	4АМ250С4У3	75	1500	агрегат	
								1090x675x830	610	-	-	-	
12	БМ 530/22,4 (Е;К;А;В)	0,82	530	22,4	8% 0...100 С	430	2815x1035x1100	2201	4АМ280С6У3	75	1000	агрегат	
									1420x800x970	760	-	-	
13	БМ 800/50 (Е;К;А;В)	0,82	800	50	8% 0...100 С	430	2960x1045x1100	2517	4АМ315М4У3	200	1500	агрегат	
									1420x800x970	760	-	-	
14	БМ 900/12,5 (Е;К;А;В)	1,2	900	12,5	8% 0...100 С	495	2720x1067x17000	2277	4А280С8-73	55	750	агрегат	
									1875x1020x925	1010	-	-	-
15	БМ 900/31,5 (Е;К;А;В)	2,0	900	31,5	8% 0...100 С	495	3150x1000x1260	2787	АИР355С6У3	160	1000	агрегат	
									1480x850x1130	890	-	-	-
16	БМ 1500/45 (Е;К;А;В)	2,0	1500	45	8% 0...100 С	602	3425x1325x1685	4305	А4-400Х6У3	400	1000	агрегат	
									1515x963x1320	1640	-	-	-

Проточная часть насоса типа БМ может изготавливаться из СЧ20 (исполнение В) при рН перекачиваемого продукта 6-13, из 25Л (исполнение А) при рН 6-8; из 12Х18Н9ТЛ (исполнение К) при рН 4-13; из 12Х18Н12МЗТЛ (исполнение Е) при рН 2-13.

Насосы для перекачки суспензии каучука в воде

№ п/п	МАРКА	Поддача воды в сальник, м³/ч	Номинальные параметры			Диаметр р/колеса, мм	Габаритные размеры, мм ЛхВхН	Масса, кг	Двигатель			Комплектация	Нормативный документ
			Поддача, м³/ч	Напор, м	Плотность/Температура				МАРКА	Мощн. кВт	Частота, об/мин		
1	КМС 125/20	0,005	125	20	3% 5...120 С	373	1820x770x895	937	АИМР200М6У2	22	1000	агрегат	ТУ ВУ 7000672 66.066-2006
									820x550x765	300	-	-	
2	КМС 200/45		200	45			2000x880x895	1280	2В250С4У2	75	1500	агрегат	
							820x550x765	300	-	-	-	насос, муфта	
3	КМС 340/32	0,005	340	32	3% 5...120 С	375	2310x730x950	1695	2В250С4	75	1500	агрегат	
									1145x675x830	660	-	-	
4	КМС 500/63а	0,005	400	37,5	3% 5...120 С	375	2520x730x1035	2103	2В280С4У2	110	1500	агрегат	
									1140x680x915	668	-	-	
5	КМС 800/32	0,005	800	32	3% 5...120 С	510	3130x1130x1260	3032	ВА02-315Л6У2	200	1000	агрегат	
									1530x850x1130	855	-	-	

Насосы для перекачки химически нейтральных абразивных смесей

Пример обозначения: **1ПР 63/22,5-ПП**

1 ПХ XX/XX - XX

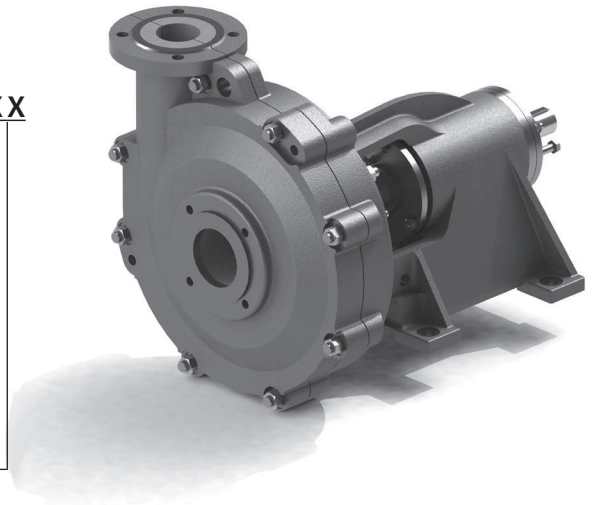
модернизация

Материал проточной части
П – песковый
(Р - резина или полиуретан)

подача, м³/ч

напор, м

ПП – материал вкладышей и рабочих колес – полиуретан;
РР – материал вкладышей и рабочих колес – резина;
РП – материал вкладышей – резина; рабочих колес – полиуретан;
ПР – материал вкладышей – полиуретан; рабочих колес – резина.



№ п/п	МАРКА	Подача воды в сальник, м ³ /ч	Номинальные параметры			Диаметр р/колеса, мм	Габаритные размеры, мм LxВxН	Масса, кг	Двигатель			Комплектация	Нормативный документ	
			Подача, м ³ /ч	Напор, м	Плотность/Температура				МАРКА	Мощн. кВт	Частота, об/мин			
1	ПР 12,5/12,5	0,72	12,5	12,5	1,3 т/м ³ 5...60 С	185	840x360x365	100	АИР90L4	2,2	1500	агрегат	ТУ26-06-1441-85	
2	ПРМ 12,5/12,5						535x270x325	78	АИР90L4Ж			электронасос		
3	ПР 63/22,5	1,5	63	22,5		280	750x485x510	170/176	-	-	-	насос, муфта		
4	1ПР 63/22,5						1190x485x555	286	АИР132М4	11	1500	агрегат		
							1190x485x555	285	АИР132М4	11	1500	агрегат		
							750x485x510	169/176	-	-	-	насос, муфта		
5	ПР 63/22,5а	1,5	58	19		255	1190x485x555	286	АИР132М4	11	1500	агрегат		ТУ26-06-1441-85
6	ПРВП 63/22,5	-	63	22,5		280	1200x500x1690	361	-	-	-	насос, муфта		
7	1ПРВП 63/22,5						1200x500x1690	360	АИР132М4	11	1500	агрегат		
							680x500x1270	248	-	-	-	насос, муфта		
					680x500x1270		248	-	-	-	насос, муфта			
8	ПРВП 63/22,5а	1,5	58	19	255	1200x500x1690	361	АИР132М4	11	1500	агрегат			
9	ПРМ 63/22,5		63	22,5	280	740x495x530	235	АИРМ132М4Ж	11		электронасос			
10	ПВП 125/60	1,5	125	60	440	832x1135x2595	1535	4А250S4	75	-	агрегат			
						832x712x1820	945	-	-	-	насос, муфта			

Насосы для перекачки химически нейтральных абразивных гидросмесей

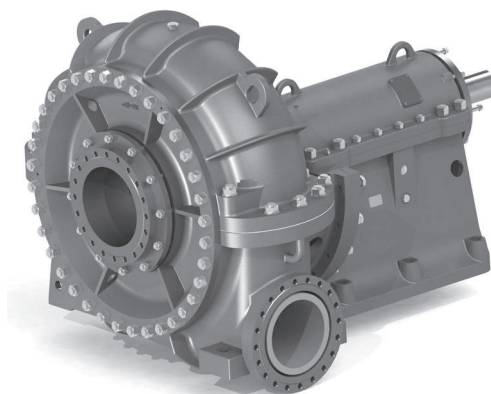
Пример обозначения: **ГрАТ 85/40** **ГрА Х XX / XX**

Гр – грунтовый

исполненный материал проточной части:
Т – износостойкий чугун; Р – резина.

подача, м³/ч

напор, м



№ п/п	МАРКА	Поддача воды в сальник, м ³ /ч	Номинальные параметры			Диаметр р/колёса, мм	Габаритные размеры, мм LxВxН	Масса, кг	Двигатель			Комплектация	Нормативный документ
			Поддача, м ³ /ч	Напор, м	Плотность/Температура				МАРКА	Мощн. кВт	Частота, об/мин		
1	ГрА 85/40/0	2,2	85	40	1,3 т/м ³ 5...70 С	345	1087x545x675	452	-	-	-	насос, муфта	ТУ26-06-1454-88
2	ГрА 85/40/0-1,3						1795x545x810	780	4АМ180М4	30	1500	агрегат	
3	ГрАТ 85/40/0		85	40	1,3 т/м ³ 5...70 С		1330x620x695	611	-	-	-	насос, муфта	
4	ГрАТ 85/40/0-1,3						1905x620x830	940	4АМ180М4	30	1500	агрегат	
5	ГрАТ 85/40/0-16-1,3		56	17	1,3 т/м ³ 5...70 С		1825x620x830	885	АUP160S6	11	1000	агрегат	
6	ГрАТ 85/40/1		85	40			1480x680x765	807/809	-	-	-	насос, муфта	
7	ГрАТ 85/40/1-1,3-К				1345x680x1535		1240	5АМХ180М4	30	1500	агрегат		
8	ГрАТ 85/40/1-1,6		85	40	1,6 т/м ³ 5...70 С		2165x680x900	1275	4АМ200L4	45	1500	агрегат	
9	ГрАТ 85/40/1-2,2						2240x680x900	1475	5АМ250S4	75	1500		
10	ГрАТ 85/40/1-2,2-К		56	17	2,2 т/м ³ 5...70 С		1345x680x1635	1535	5АМ250S4	75	1500		
11	ГрАТ 85/40/1-16-1,3-К						85	40	1345x680x1430	1165	АUP160S4	15	
12	ГрАТ 85/40/1-16-1,6		2015x680x900	1115	4АМ160М6				15	1000			
13	ГрАТ 85/40/1-20-1,3-К		70	27	1,3 т/м ³ 5...70 С		1345x680x1430	1170	АUP160М4	18,5	1500	агрегат	
14	ГрАТ 85/40/1-20-1,6-К						1345x680x1575	1185	4АМ180S4	22	1500		
15	ГрАТ 85/40/1-20-2,2-К												
16	ГрА 85/40/1		85	40			1480x680x755	647/649	-	-	-	насос, муфта	
17	ГрА 85/40/1-1,6		85	40			2055x680x900	1115	4АМ200L4	45	1500	агрегат	
18	ГрА 85/40/1-1,6-1,6		56	17	1,6 т/м ³ 5...70 С		1905x680x900	995	4АМ160М6	15	1000		
19	ГрА 85/40/1-20-1,6-К		70	27			1235x680x1535	1025	4АМ180S4	22	1500		
20	ГрАР 85/40/1		85	40	1,3 т/м ³ 5...70 С		1480x680x765	707/710	-	-	-	насос, муфта	
21	ГрАР 85/40/1-1,3-К						1345x680x1535	1140	5АМХ180М4	30	1500	агрегат	
22	ГрАР 85/40/1-1,6						2165x680x900	1175	4АМ200L4	45	1500		
23	ГрАР 85/40/1-16-1,3-К		56	17	1,3 т/м ³ 5...70 С		1345x680x1430	1065	АUP160S4	15	1500		

№ п/п	МАРКА	Подача воды в сальник, м³/ч	Номинальные параметры			Диаметр р/колеса, мм	Габаритные размеры, мм LxВxН	Масса, кг	Двигатель			Комплектация	Нормативный документ		
			Подача, м³/ч	Напор, м	Плотность/Температура				МАРКА	Мощн. кВт	Частота, об/мин				
24	ГрАР 85/40/1-16-1,6	2,2	56	17	1,6 т/м³ 5...70 С	360	2015x680x900	1075	4AM160M6	15	1000		ТУ26-06-1454-88		
25	ГрАР 85/40/1-20-1,3-К		70	27	1,3 т/м³ 5...70 С		1345x680x1430	1070	AUP160M4	18,5	1500				
26	ГрАР 85/40/1-20-1,6-К						1345x680x1575	1085	4AM180S4	22	1500			агрегат	
27	ГрА 85/40/1-1,6-К		85	40	1,6 т/м³ 5...70 С	345	1235x630x1575	1165	4AM200L4	45	1500				
28	ГрАТ 85/40/1-1,6-К						1345x630x1575	1325							
29	ГрАР 85/40/1-1,6-К					360	1225								
30	ГрА 85/40/1-16-1,6-К					345	1235x630x1427	1005	4AM160S4	15	1500				
31	ГрАТ 85/40/1-16-1,6-К		1345x630x1427	1065											
32	ГрАР 85/40/1-16-1,6-К		56	17	2,2 т/м³ 5...70 С	360	1235x630x1427	1025	4AM180M4	18,5		агрегат			
33	ГрА 85/40/1-16-2,2-К						1345x630x1427	1185							
34	ГрАТ 85/40/1-16-2,2-К					1945x630x900	975	4AM180M6	1000						
35	ГрА 85/40/1-16-2,2					2055x630x900	1135								
36	ГрАТ 85/40/1-16-2,2		170	40	1,3 т/м³ 5...70 С	345	1390x645x805	611/614	-	-	-	насос, муфта			
37	ГрА 170/40/1						2105x645x940	1360	5A225M4	55	1500				
38	ГрА 170/40/1-1,3					1280x645x1525	1450	5A225M4							
39	ГрА 170/40/1-1,3-К					2180x750x940	1505	1,6 т/м³ 5...70 С	345	1280x645x1565	1585	4AM250S4		75	1500
40	ГрА 170/40/1-1,6														
41	ГрА 170/40/1-1,6-К					1965x715x940	1165	4AM180M6	18,5						
42	ГрА 170/40/1-16-1,6					112	17	2,2 т/м³ 5...70 С	345	2095x645x940	1285	5A200L6		30	1000
43	ГрА 170/40/1-16-2,2									1280x645x1565	1220	AUP160M4		18,5	1500
44	ГрА 170/40/1-16-1,3-К								1280x715x1565	4AM160M4					
45	ГрА 170/40/1-16-1,6-К								1280x645x1465	1285	1,3 т/м³ 5...70 С	345		1280x715x1510	1360
46	ГрА 170/40/1-20-1,3-К														
47	ГрА 170/40/1-20-1,6-К		140	27,5	1,6 т/м³ 5...70 С	345	1280x715x1510	1360	4AM200M4	37					
48	ГрА 170/40/1-20-2,2-К											1280x645x1450		1475	5A225M4
49	ГрАТ 170/40/1		170	40	1,3 т/м³ 5...70 С	345	1480x715x805	946/949	-	-	-	насос, муфта			
50	ГрАТ 170/40/1-1,3						2190x715x940	1505	5A225M4	55	1500				
51	ГрАТ 170/40/1-1,3-К					1370x715x940	1595	5A225M4							
52	ГрАТ 170/40/1-1,6					2265x750x940	1650	1,6 т/м³ 5...70 С	345	1370x715x1565	1730	4AM250S4		75	
53	ГрАТ 170/40/1-1,6-К														
54	ГрАТ 170/40/1-16-1,6		112	17	2,2 т/м³ 5...70 С	345	2050x715x940	1310	4AM180M6	18,5	1000	агрегат			
55	ГрАТ 170/40/1-16-2,2						2180x715x940	1430	5A200L6	30					
56	ГрАТ 170/40/1-16-1,3-К					1370x715x1565	1365	AUP160M4	18,5	1500					
57	ГрАТ 170/40/1-16-1,6-К		1370x715x1565	1365	4AM160M4										
58	ГрАТ 170/40/1-20-1,3-К		140	27,5	1,3 т/м³ 5...70 С	345	1370x715x1465	1430	AUP180M4	30					
59	ГрАТ 170/40/1-20-1,6-К						1370x715x1510	1505	4AM200M4	37		1500		агрегат	
60	ГрАТ 170/40/1-20-2,2-К					1370x715x1450	1620	5A225M4	55						
61	ГрАР 170/40/1		170	40		1480x710x810	861/864	-	-	-	насос, муфта				

Насосы для перекачки химически нейтральных абразивных гидросмесей *(продолжение)*

№ п/п	МАРКА	Поддача воды в сальник, м ³ /ч	Номинальные параметры			Диаметр р/колеса, мм	Габаритные размеры, мм ЛхВхН	Масса, кг	Двигатель			Комплектация	Нормативный документ		
			Поддача, м ³ /ч	Напор, м	Плотность/Температура				МАРКА	Мощн. кВт	Частота, об/мин				
62	ГрАР 170/40/I-1,6	2,2	170	40	1,6 т/м ³ 5...70 С	345	2265x750x940	1565	4AM250S4	75	1500	агрегат	ТУ26-06-1454-88		
63	ГрАР 170/40/I-16-1,6							2050x710x940	1225	4AM180M6	18,5			1000	
64	ГрАР 170/40/I-16-1,6-К		112	17				1370x710x1565	1280	4AM160M4				1500	
65	ГрАР 170/40/I-20-1,6-К		140	27,5				1370x710x1510	1420	4AM200M4	37				
66	ГрАР 170/40/II-2,2		170	40			2,2 т/м ³ 5...70 С	2550x765x1050	1760	5AM250M4					
67	ГрА 225/67/II-16-2,2	4,7	150	30	1,3 т/м ³ 5...70 С	430	2730x800x1105	2245	5AM280S6E	75	1000	насос, муфта			
68	ГрАТ 225/67/II							1730x800x965	1405	-	-	-			
69	ГрАТ 225/67/II-1,3-К		225	67			1,6 т/м ³ 5...70 С	1600x800x1650	2260	5AM280S4E	110				
70	ГрАТ 225/67/II-1,6						1,3 т/м ³ 5...70 С	2815x930x1105	2646	АИР315S4	160				
71	ГрАТ 225/67/II-16-1,3-К		150	30			1,6 т/м ³ 5...70 С	1575x800x1586	2260	4AM200M4	37				
72	ГрАТ 225/67/II-16-1,6-К						1,6 т/м ³ 5...70 С	1575x800x1586	2031	4AM200L4	45	1500			
73	ГрАТ 225/67/II-16-2,2-К						2,2 т/м ³ 5...70 С	1620x800x1640	2265	5AM280S4	15				
74	ГрАТ 225/67/II-20-1,6-К		185	45			1,6 т/м ³ 5...70 С	1650x800x1720	2291	4AM250M4	90				
75	ГрАТ 225/67/III-2,2		6,5	225			67	2,2 т/м ³ 5...70 С	3195x930x1215	3405	4A315M4	200			
76	ГрА 350/40/II-1,3		4,7	350			40	1,3 т/м ³ 5...70 С	510	2760x850x1145	2790	5AM315S6E		110	1000
77	ГрА 350/40/II-1,6	2540x940x1145			2643	4АН315S6				132					
78	ГрА 350/40/II-14-1,6-К	1490x850x1640			2500	5AM280M6E				90					
79	ГрАТ 350/40/II					1705x940x1005	1680	-	-	-	насос, муфта				
80	ГрАТ 350/40/II-1,3	350		40	1,6 т/м ³ 5...70 С	2800x940x1145	3050	5AM315S6E	110	1000					
81	ГрАТ 350/40/II-1,6				1,6 т/м ³ 5...70 С	2540x940x1145	2903	4АН315S6	132						
82	ГрАТ 350/40/II-12-1,6	265		22,5	1,6 т/м ³ 5...70 С	510	2710x940x1145	2361	4A280S8	55	750	агрегат			
83	ГрАТ 350/40/II-12-1,6-К						1530x940x1610	2520	4AM250M6	55	1000				
84	ГрАТ 350/40/II-12-2,2						2750x940x1145	2765	4AM315S6E	75	750				
85	ГрАТ 350/40/II-12-2,2-К						1530x940x1610	2525	5AM250M6	75					
86	ГрАТ 350/40/II-14-1,3-К		300				30	1,3 т/м ³ 5...70 С	1530x940x1610	2520	5AM280S6E		75	1000	
87	ГрАТ 350/40/II-14-1,6-К			1,6 т/м ³ 5...70 С	1530x940x1640	2757	4АН280S6	90							
88	ГрАТ 350/40/II-2,2	350	40	2,2 т/м ³ 5...70 С	2990x940x1145	3794	4A355M6	200							
89	ГрАТ 450/67/II	335	37,5	1,6 т/м ³ 5...70 С	630	1900x1080x1165	2365	-	-	-	насос, муфта				
90	ГрАТ 450/67/II-12-1,6					3086x1080x1285	4125	4A355S8	132	750					
91	ГрАТ 450/67/II-12-1,3-К					1890x1080x1710	3510	4АН280S6	90	1000	агрегат				

№ п/п	МАРКА	Подача воды в сальник, м ³ /ч	Номинальные параметры			Диаметр р/ колеса, мм	Габаритные размеры, мм LxВxН	Масса, кг	Двигатель			Комплектация	Нормативный документ						
			Подача, м ³ /ч	Напор, м	Плотность/ Температура				МАРКА	Мощн. кВт	Частота, об/мин								
92	ГрАТ 450/67/III	6,5	450	67	1,6 т/м ³ 5...70 С	630	2220x1080x1265	2785	-	-	-	насос, муфта	ТУ26-06-1454-88						
93	ГрАТ 450/67/III-1,6						3455x1080x1415	4525	4АН355М6	250	1000	агрегат							
94	ГрАТ 450/67/III-12-2,2	335	37,5	2,2 т/м ³ 5...70 С	3276x1080x1415	4525	5АН355А-6	200	750	1000	агрегат								
95	ГрАТ 450/67/III-14-1,2-К	390	50	1,2 т/м ³ 5...70 С	2130x2175x1415	4575	5АМ315МА6Е	132	1000			агрегат							
96	ГрАТ 450/67/III-14-1,6-К	390	50	1,6 т/м ³ 5...70 С	2130x2225x1395	4815	4А355М6	200		1000	агрегат								
97	ГрАТ 450/67/III-2,2	450	67	2,2 т/м ³ 5...70 С	3561x1110x1530	5470	А4-400Х-6	400	1000			агрегат							
98	ГрАТ 700/40/II-1,3	6,5	700	40	1,3 т/м ³ 5...70 С	630	3100x1087x1185	4442		4А355М6	200			1000	агрегат				
99	ГрАТ 700/40/III						2155x1087x1145	2755	-	-	-	насос, муфта							
100	ГрАТ 700/40/III-1,2						3045x1087x1295	4195	5АМ315МВ6Е	160	250	агрегат							
101	ГрАТ 700/40/III-1,6						3205x1087x1295	4557	4АМН355М6	1000						агрегат			
102	ГрАТ 700/40/III-1,6-К						2070x2060x1295	4835	4АН355В-6		1000	агрегат							
103	ГрАТ 700/40/III-12-2,2-К						520	22,5	2,2 т/м ³ 5...70 С	1975x2120x1295						4815	5АМ315МВ6Е	160	1000
104	ГрАТ 700/40/III-14-1,6-К						600	30	1,6 т/м ³ 5...70 С	1975x2240x1295	4743	4А355В6				400	агрегат		
105	ГрАТ 700/40/III-2,2						700	40	2,2 т/м ³ 5...70 С	3495x1110x1530	5507	А4-400Х-6						580	агрегат
106	ГрАТ 900/67/III-10-1,6						540	24	1,6 т/м ³ 5...70 С	685	3265x1220x1105	5195				4АН355В-10	132		
107	ГрАТ 900/67/III-10-1,6-К										2100x2170x1315	5665				4А355В8	агрегат		
108	ГрАТ 900/67/IV-M1	7,5	900	67	1,6 т/м ³ 5...70 С	685	2498x1230x1400	5050	-	-	-	насос, муфта							
109	ГрАТ 900/67/IV-M1-1,6						4240x1395x1890	8935	ДА304-450У-6	630	1000	агрегат							
110	ГрАТ 900/67/IV-M1-12-1,6						4160x1395x1795	8196	ДА304-400У-8	250	750								
111	ГрАТ 950/120/IV-M1	6,5	950	120	1,6 т/м ³ 5...70 С	910	2640x1500x1595	6440	-	-	-	насос, муфта							
112	ГрАТ 950/120/IV-M1-1,6						4820x1690x1700	12000	АКН2-15-57-6	1000	1000	агрегат							
113	ГрАТ 950/120/IV-M1-12-1,6						710	67	4500x1690x1700	11470	ДА304-450У-8	500		750	агрегат				
114	ГрАТ 1400/40/III-10-1,6						1100	25	3882x1525x1880	7620	ДА304-450Х-10	250		600	агрегат				
115	ГрАТ 1400/40/III-8-1,6-К	935	18	2120x2310x1510	6375	4А355М8	160	750	агрегат										
116	ГрАТ 1400/40/IV-M1-1,6	7,5	1400	40	1,6 т/м ³ 5...70 С	905	4267x1525x1890	9900	ДА304-450У-8	500	750	агрегат							
117	ГрАТ 1800/67/IV-M1						1800	67	2690x1600x1660	6440	-	-	-	насос, муфта					
118	ГрАТ 1800/67/IV-M1-У									2650x1600x1660	5940	-	-	-	насос, муфта				
119											4830x1680x1825	1288	АОД-1000-8	1000	1000	агрегат			
120	ГрАТ 1800/67/IV-M1-1,6						1800	67	4830x1680x1825	12700	АОД-1000-8	1000	750	агрегат					
121	ГрАТ 1800/67/IV-M1-10-1,6						1450	42	4830x1680x1825	12720	АОД-630-10	630	600						
122	ГрАТ 1800/67/IV-M1-8-1,6						1200	30	4100x1600x1820	9895	А4-450У-12М	315	500						
123	ГрАТ2500/40/IV-M1	2500	40	1,6 т/м ³ 5...70 С	920	2550x1830x1940	8880	-	-	-	насос, муфта								
124	ГрАТ2500/40/IV-M1-1,6					4940x1830x2285	15245	АОД-800-10	800	600	агрегат								
125	1ГрТ 160/31,5	2,2	160	31,5	1,3 т/м ³ 5...70 С	320	1250x685x688	443	-	-	-	насос, муфта	ТУ26-06-1367-94						
							1895x685x700	895	5А200М4	37	1500	агрегат							

Насосы для перекачки химически нейтральных абразивных гидросмесей *(продолжение)*

№ п/п	МАРКА	Подача воды в сальник, м³/ч	Номинальные параметры			Диаметр р/колеса, мм	Габаритные размеры, мм ЛхВхН	Масса, кг	Двигатель			Комплектация	Нормативный документ
			Подача, м³/ч	Напор, м	Плотность/Температура				МАРКА	Мощн. кВт	Частота, об/мин		
126	1ГрТ 160/31,5б	2,2	160	20	1,3 т/м³ 5...70 С	275	1765x685x700	815	АИР18054	22	-	агрегат	ТУ26-06-1367-94
127	2ГрТ 160/32			32		325	1140x685x690	430	-	-	-	насос, муфта	
128	2ГрТ 160/32а			20		275	1734x720x770	850	5А200М4	37	1500	агрегат	
129	1ГрТ 400/40	3	400	40		530	1830x965x930	1217	-	-	-	насос, муфта	
130	2ГрТ 400/40					515	2970x1060x950	2840	5АМ315М6	132	1000	агрегат	
131	2ГрТ 400/40 (высокий кронштейн)	10	400	40		515	1735x965x970	1305	-	-	-	насос, муфта	
132	ГрТ 1600/50					790	2770x965x1195	2616	5АМ315М6	132	1000	агрегат	
133	ГрТ 1600/50а	7,2	1400	38		690	2770x980x1195	2637	5АМ315М6	132	1000	агрегат	
134	2ГрТ 1600/50 (1ГрТ 1600/50)					790	1745x965x930	1300	-	-	-	насос, муфта	
135	2ГрТ 1600/50а		1600	50		790	2070x1470x1540	3520	-	-	-	насос, муфта	
136	2ГрТ 1600/50б		1400	38	690	3785x1495x2045	7680	ДА304-450У-8	500	750	агрегат		
137	2ГрТ 1600/50в		1600	50	790	2070x1470x1540	3480	-	-	-	насос, муфта		
138	Гр 1600/50		1400	38	690	3785x1495x2045	7370	ДА304-450УК-8	400	750	агрегат		
139	Гр 1600/50	1600	50	790	2215x1470x1535	4020	-	-	-	насос, муфта			
140	1ГрТ 4000/71				3930x1495x1790	8330	ДА304-450У-8	500	-	-	-		
141	1ГрТ 4000/71а	1400	38	690	3930x1495x1790	7975	ДА304-450УК-8	400	750	агрегат			
142	1ГрТ 4000/71б	1500	43	740	3930x1495x1790	7975	ДА304-450УК-9	400	-	-			
143	ГрТ 1250/71	10	1250	71	790	3705x1495x1730	7845	А4-450У-8	630	-	-		
144	2ГрТ 1250/71 (1ГрТ 1250/71)				690	3855x1450x2050	7450	ДА304-450УК-8	400	-	-	-	
145	1ГрТ800/71	1600	50	790	2140x1400x1830	3737	-	-	-	насос, муфта			
146	ГрУ 800/40	1400	38	690	2140x1400x1830	3657	-	-	-	насос, муфта			
147	Гр 200/60 (6ФШ7а)	1600	50	790	2140x1400x1830	3657	-	-	-	насос, муфта			
148	Гр 200/60 (6ФШ7а)	1400	38	690	2140x1400x1830	3657	-	-	-	насос, муфта			
149	Гр 200/60 (6ФШ7а)	1600	50	790	2140x1400x1830	3657	-	-	-	насос, муфта			
150	Гр 200/60 (6ФШ7а)	1400	38	690	2140x1400x1830	3657	-	-	-	насос, муфта			
151	Гр 200/60 (6ФШ7а)	1600	50	790	2140x1400x1830	3657	-	-	-	насос, муфта			
152	Гр 200/60 (6ФШ7а)	1400	38	690	2140x1400x1830	3657	-	-	-	насос, муфта			
153	Гр 200/60 (6ФШ7а)	1600	50	790	2140x1400x1830	3657	-	-	-	насос, муфта			
154	Гр 200/60 (6ФШ7а)	1400	38	690	2140x1400x1830	3657	-	-	-	насос, муфта			
155	Гр 200/60 (6ФШ7а)	1600	50	790	2140x1400x1830	3657	-	-	-	насос, муфта			
156	Гр 200/60 (6ФШ7а)	1400	38	690	2140x1400x1830	3657	-	-	-	насос, муфта			
157	Гр 200/60 (6ФШ7а)	1600	50	790	2140x1400x1830	3657	-	-	-	насос, муфта			
158	Гр 200/60 (6ФШ7а)	1400	38	690	2140x1400x1830	3657	-	-	-	насос, муфта			
159	Гр 200/60 (6ФШ7а)	1600	50	790	2140x1400x1830	3657	-	-	-	насос, муфта			
160	Гр 200/60 (6ФШ7а)	1400	38	690	2140x1400x1830	3657	-	-	-	насос, муфта			
161	Гр 200/60 (6ФШ7а)	1600	50	790	2140x1400x1830	3657	-	-	-	насос, муфта			
162	Гр 200/60 (6ФШ7а)	1400	38	690	2140x1400x1830	3657	-	-	-	насос, муфта			
163	Гр 200/60 (6ФШ7а)	1600	50	790	2140x1400x1830	3657	-	-	-	насос, муфта			
164	Гр 200/60 (6ФШ7а)	1400	38	690	2140x1400x1830	3657	-	-	-	насос, муфта			
165	Гр 200/60 (6ФШ7а)	1600	50	790	2140x1400x1830	3657	-	-	-	насос, муфта			
166	Гр 200/60 (6ФШ7а)	1400	38	690	2140x1400x1830	3657	-	-	-	насос, муфта			
167	Гр 200/60 (6ФШ7а)	1600	50	790	2140x1400x1830	3657	-	-	-	насос, муфта			
168	Гр 200/60 (6ФШ7а)	1400	38	690	2140x1400x1830	3657	-	-	-	насос, муфта			
169	Гр 200/60 (6ФШ7а)	1600	50	790	2140x1400x1830	3657	-	-	-	насос, муфта			
170	Гр 200/60 (6ФШ7а)	1400	38	690	2140x1400x1830	3657	-	-	-	насос, муфта			
171	Гр 200/60 (6ФШ7а)	1600	50	790	2140x1400x1830	3657	-	-	-	насос, муфта			
172	Гр 200/60 (6ФШ7а)	1400	38	690	2140x1400x1830	3657	-	-	-	насос, муфта			
173	Гр 200/60 (6ФШ7а)	1600	50	790	2140x1400x1830	3657	-	-	-	насос, муфта			
174	Гр 200/60 (6ФШ7а)	1400	38	690	2140x1400x1830	3657	-	-	-	насос, муфта			
175	Гр 200/60 (6ФШ7а)	1600	50	790	2140x1400x1830	3657	-	-	-	насос, муфта			
176	Гр 200/60 (6ФШ7а)	1400	38	690	2140x1400x1830	3657	-	-	-	насос, муфта			
177	Гр 200/60 (6ФШ7а)	1600	50	790	2140x1400x1830	3657	-	-	-	насос, муфта			
178	Гр 200/60 (6ФШ7а)	1400	38	690	2140x1400x1830	3657	-	-	-	насос, муфта			
179	Гр 200/60 (6ФШ7а)	1600	50	790	2140x1400x1830	3657	-	-	-	насос, муфта			
180	Гр 200/60 (6ФШ7а)	1400	38	690	2140x1400x1830	3657	-	-	-	насос, муфта			
181	Гр 200/60 (6ФШ7а)	1600	50	790	2140x1400x1830	3657	-	-	-	насос, муфта			
182	Гр 200/60 (6ФШ7а)	1400	38	690	2140x1400x1830	3657	-	-	-	насос, муфта			
183	Гр 200/60 (6ФШ7а)	1600	50	790	2140x1400x1830	3657	-	-	-	насос, муфта			
184	Гр 200/60 (6ФШ7а)	1400	38	690	2140x1400x1830	3657	-	-	-	насос, муфта			
185	Гр 200/60 (6ФШ7а)	1600	50	790	2140x1400x1830	3657	-	-	-	насос, муфта			
186	Гр 200/60 (6ФШ7а)	1400	38	690	2140x1400x1830	3657	-	-	-	насос, муфта			
187	Гр 200/60 (6ФШ7а)	1600	50	790	2140x1400x1830	3657	-	-	-	насос, муфта			
188	Гр 200/60 (6ФШ7а)	1400	38	690	2140x1400x1830	3657	-	-	-	насос, муфта			
189	Гр 200/60 (6ФШ7а)	1600	50	790	2140x1400x1830	3657	-	-	-	насос, муфта			
190	Гр 200/60 (6ФШ7а)	1400	38	690	2140x1400x1830	3657	-	-	-	насос, муфта			
191	Гр 200/60 (6ФШ7а)	1600	50	790	2140x1400x1830	3657	-	-	-	насос, муфта			
192	Гр 200/60 (6ФШ7а)	1400	38	690	2140x1400x1830	3657	-	-	-	насос, муфта			
193	Гр 200/60 (6ФШ7а)	1600	50	790	2140x1400x1830	3657	-	-	-	насос, муфта			
194	Гр 200/60 (6ФШ7а)	1400	38	690	2140x1400x1830	3657	-	-	-	насос, муфта			
195	Гр 200/60 (6ФШ7а)	1600	50	790	2140x1400x1830	3657	-	-	-	насос, муфта			
196	Гр 200/60 (6ФШ7а)	1400	38	690	2140x1400x1830	3657	-	-	-	насос, муфта			
197	Гр 200/60 (6ФШ7а)	1600	50	790	2140x1400x1830	3657	-	-	-	насос, муфта			
198	Гр 200/60 (6ФШ7а)	1400	38	690	2140x1400x1830	3657	-	-	-	насос, муфта			
199	Гр 200/60 (6ФШ7а)	1600	50	790	2140x1400x1830	3657	-	-	-	насос, муфта			
200	Гр 200/60 (6ФШ7а)	1400	38	690	2140x1400x1830	3657	-	-	-	насос, муфта			
201	Гр 200/60 (6ФШ7а)	1600	50	790	2140x1400x1830	3657	-	-	-	насос, муфта			
202	Гр 200/60 (6ФШ7а)	1400	38	690	2140x1400x1830	3657	-	-	-	насос, муфта			
203	Гр 200/60 (6ФШ7а)	1600	50	790	2140x1400x1830	3657	-	-	-	насос, муфта			
204	Гр 200/60 (6ФШ7а)	1400	38	690	2140x1400x1830	3657	-	-	-	насос, муфта			
205	Гр 200/60 (6ФШ7а)	1600	50	790	2140x1400x1830	3657	-	-	-	насос, муфта			
206	Гр 200/60 (6ФШ7а)	1400	38	690	2140x1400x1830	3657	-	-	-	насос, муфта			
207	Гр 200/60 (6ФШ7а)	1600	50	790	2140x1400x1830	3657	-	-	-	насос, муфта			
208	Гр 200/60 (6ФШ7а)	1400	38	690	2140x1400x1830	3657	-	-	-	насос, муфта			
209	Гр 200/60 (6ФШ7а)	1600	50	790	2140x1400x1830	3657	-	-	-	насос, муфта			
210	Гр 200/60 (6ФШ7а)	1400	38	690	2140x1400x1830	3657	-	-	-	насос, муфта			
211	Гр 200/60 (6ФШ7а)	1600	50	790	2140x1400x1830	3657	-	-	-	насос, муфта			
212	Гр 200/60 (6ФШ7а)	1400	38	690	2140x1400x1830	3657	-	-	-	насос, муфта			
213	Гр 200/60 (6ФШ7а)	1600	50	790	2140x1400x1830	3657	-	-	-	насос, муфта			
214	Гр 200/60 (6ФШ7а)	1400	38	690	2140x1400x1830	3657	-	-	-	насос, муфта			
215	Гр 200/60 (6ФШ7а)	1600	50	790	2140x1400x1830	3657	-	-	-	насос, муфта			
216	Гр 200/60 (6ФШ7а)	1400	38	690	2140x1400x1830	3657	-	-	-	насос, муфта			
217	Гр 200/60 (6ФШ7а)	1600	50	790	2140x1400x1830	3657	-	-	-	насос, муфта			
218	Гр 200/60 (6ФШ7а)	1400	38	690	2140x1400x1830	3657	-	-	-	насос, муфта			
219	Гр 200/60 (6ФШ7а)	1600	50	790	2140x1400x1830	3657	-	-	-	насос, муфта			
220	Гр 200/60 (6ФШ7а)	1400	38	690	2140x1400x1830	3657	-	-	-	насос, муфта			
221	Гр 200/60 (6ФШ7а)	1600	50	790	2140x1400x1830	3657	-	-	-	насос, муфта			
222	Гр												

№ п/п	МАРКА	Подача воды в сальник, м ³ /ч	Номинальные параметры			Диаметр р/ колеса, мм	Габаритные размеры, мм LxВxН	Масса, кг	Двигатель			Комплектация	Нормативный документ
			Подача, м ³ /ч	Напор, м	Плотность/ Температура				МАРКА	Мощн. кВт	Частота, об/мин		
148	Гр 160/31,5	2,2	160	31,5	1,3 т/м ³ 5...70 С	325	1724x720x725	764	5A200M4	37	1500	агрегат	ТУ26-06-1367-94
							1140x630x615	340	-	-	-	насос, муфта	
149	Гр 400/40	3	400	40	1,3 т/м ³ 5...70 С	500	2760x830x1340	2230	5AM315M6	132	1000	агрегат	
								1750x800x930	880	-	-	-	
150	Гр 400/40	10	400	40				2760x800x970	2100	5AM315M6	132	1000	агрегат
							1735x800x795	920	-	-	-	насос, муфта	
151	ГрАУ 400/20-В-1,6	2,2	400	20	1,6 т/м ³ 5...70 С	405	1480x790x810	977	-	-	-	насос, муфта	ТУ26-06-1454-88
							2485x825x945	1900	4AM280S6	75	1000	агрегат	
152	ГрАУ 800/40-В-1,6	6,5	800	40		690	3190x1180x1515	5100	5АН355В-8С	250	750	агрегат	
	ГрАУ 800/40-В						2190x1180x1240	2935	-	-	-	насос, муфта	
153	1ГрАУ 800/40-В-1,6	4,7	800	28		630	3190x1180x1515	5100	5АН355В-8С	250	750	агрегат	
	1ГрАУ 800/40-В						2190x1180x1240	2935	-	-	-	насос, муфта	
154	ГрАУ 800/40/II-В						2895x1180x1515	5000	5АН355А-8	160	750	агрегат	
155	ГрАУ 800/40/II						1670x1180x1240	2375	-	-	-	насос, муфта	
156	1ГрАУ 800/40/II-В	7,5	2000	63		1050	2895x1180x1515	5000	5АН355А-8	160	750	агрегат	
157	1ГрАУ 800/40/II						1670x1180x1240	2375	-	-	-	насос, муфта	
158	ГрАУ 800/40/II-а	5	800	28	1,6 т/м ³ 5...70 С	630	2855x1180x1430	4200	5АН355А-8	160	750	агрегат	
							1670x1180x1240	2498	-	-	-	насос, муфта	
159	ГрАУ 800/40/III	5	800	40		690	3190x1180x1515	5100	5АН355В-8С	250	750	агрегат	
								1970x1180x1240	2943	-	-	-	насос, муфта
160	ГрАУ 1600/25-А	6,5	1600	25		650	2270x1260x1240	3000	-	-	-	-	
	ГрАУ 1600/25-А-1,6						3510x1455x1705	6470	ДА304-450Х-8	315	750	агрегат	
161	ГрАУ 2000/63-А	7,5	2000	63		1050	2630x1545x1685	6385	-	-	-	насос, муфта	
	ГрАУ 2000/63-А-1,6						460x1895x1845	14150	АКН2-16-57-10	1000	580	агрегат	

Примечания

В насосе ГрАУ 800/40 направление вращения ротора насоса против часовой стрелки, если смотреть со стороны двигателя.

В насосе 1ГрАУ 800/40 направление вращения ротора насоса по часовой стрелке, если смотреть со стороны двигателя.

Контакты менеджеров по продажам грунтовой группы насосов по регионам

РОССИЙСКАЯ ФЕДЕРАЦИЯ

Центральный, Северо-Кавказский и Крымский федеральные округа:

Лукин Игорь Владимирович

Рабочий телефон: +375 (225) 47 47 84

Моб. телефон: +375 (29) 375 75 04

Факс: +375 (225) 47 47 11

E-mail: lukiniv@bmbpump.by

Северо-Западный, Дальневосточный и Сибирский федеральные округа:

Лобин Сергей Юрьевич

Рабочий телефон: +375 (225) 47 49 25

Моб. телефон: +375 (44) 577 81 57

Факс: +375 (225) 71 83 50

E-mail: lobin@bmbpump.by

Перефатов Виктор Владимирович

Рабочий телефон: +375 (225) 71 50 08

Моб. телефон: +375 (44) 577 89 57

Факс: +375 (225) 71 83 50

E-mail: perefatovvv@bmbpump.by

Южный федеральный округ:

Бондаренко Вячеслав Юрьевич

Рабочий телефон: +375 (225) 71 50 08

Моб. телефон: +375 (44) 577 31 57

Факс: +375 (225) 71 83 50

E-mail: bondarenkovu@bmbpump.by

Приволжский федеральный округ:

Русецкий Дмитрий Евгеньевич

Рабочий телефон/факс: +375 (225) 71 83 50

Моб. телефон: +375 (29) 375 75 35

E-mail: ruseckijdm@bmbpump.by

Уральский федеральный округ:

Шкудо Александр Сергеевич

Рабочий телефон/факс: +375 (225) 71 83 50

Моб. телефон: +375 (29) 375 75 01

E-mail: shkudoas@bmbpump.by

РЕСПУБЛИКА БЕЛАРУСЬ

Бондаренко Вячеслав Юрьевич

Рабочий телефон: +375 (225) 71 50 08

Моб. телефон: +375 (44) 577 31 57

Факс: +375 (225) 71 83 50

E-mail: bondarenkovu@bmbpump.by

СТРАНЫ СНГ

Бирюков Александр Иванович

Рабочий телефон: +375 (225) 47 47 84

Моб. телефон: +375 (29) 375 75 07

Факс: +375 (225) 47 47 11

E-mail: birukovai@bmbpump.by

Бока Дмитрий Анатольевич

Рабочий телефон/факс: +375 (225) 71 83 50

Моб. телефон: +375 (44) 503 44 02

E-mail: bokada@bmbpump.by

Меркулов Юрий Сергеевич

Рабочий телефон: +375 (225) 71 50 08

Моб. телефон: +375 (44) 577 59 50

Факс: +375 (225) 71 83 50

E-mail: merkulovus@bmbpump.by

ПРИБАЛТИКА

Лукин Игорь Владимирович

Рабочий телефон: +375 (225) 47 47 84

Моб. телефон: +375 (29) 375 75 04

Факс: +375 (225) 47 47 11

E-mail: lukiniv@bmbpump.by

ДАЛЬНЕЕ ЗАРУБЕЖЬЕ

Шкудо Александр Сергеевич

Рабочий телефон/факс: +375 (225) 71 83 50

Моб. телефон: +375 (29) 375 75 01

E-mail: shkudoas@bmbpump.by

Контакты менеджеров по продажам нефтяной группы насосов

Недодин Геннадий Юрьевич

Рабочий телефон: +375 (225) 47 49 25

Моб. телефон: +375 (44) 577 46 57

Факс: +375 (225) 71 83 50

E-mail: nedodingj@bmbpump.by

Соловьев Илья Олегович

Рабочий телефон: +375 (225) 71 83 50

Моб. телефон: +375 (44) 750 71 51

Факс: +375 (225) 47 49 25

E-mail: solovievio@bmbpump.by



ОАО «Бобруйский машиностроительный завод» (Группа ГМС)
213805, Республика Беларусь, г. Бобруйск, ул. К.Маркса, 235

Телефон/факс отдела продаж: +375 225 474939,
бюро маркетинга: +375 225 474784,
конструкторский отдел: +375 225 474979

Электронная почта: mail@bmbpump.by
Интернет-сайт: www.hms-bmbpump.ru, www.grouphms.ru