



ИНЖЕНЕРНЫЕ РЕШЕНИЯ
ДЛЯ УПРАВЛЕНИЯ ПОТОКАМИ

ШЛАМОВЫЕ НАСОСЫ ДЛЯ ПЕРЕКАЧИВАНИЯ АБРАЗИВНЫХ ГИДРОСМЕСЕЙ

СЕРИЙНАЯ ЛИНЕЙКА



СОДЕРЖАНИЕ

ГРУНТОВЫЕ И ПЕСКОВЫЕ НАСОСЫ

Общее описание2

Сводные поля3

ГРУНТОВЫЕ НАСОСЫ

Исполнение4

Описание конструкции.....5

Таблица моделей6

Условные обозначения7

Технические характеристики8

ПЕСКОВЫЕ НАСОСЫ

Исполнение17

Описание конструкции.....18

Таблица моделей 19

Условные обозначения19

Технические характеристики20

КОМПЛЕКТНОСТЬ ПОСТАВКИ21

ГРУНТОВЫЕ И ПЕСКОВЫЕ НАСОСЫ ОБЩЕЕ ОПИСАНИЕ

НАЗНАЧЕНИЕ

Шламовые насосы (грунтовые, песковые) получили широкое применение в системах гидротранспорта. Насосы применяются для перекачивания различных абразивных гидросмесей (пульп) с высоким содержанием твёрдых включений (до 40%* по объёму), плотностью перекачиваемой гидросмеси до 2,3 т/м³*, водородным показателем рН от 6 до 12, максимальной крупностью перекачиваемых твёрдых частиц не более 200 мм и температурой перекачиваемой гидросмеси до 70°С*.

ОАО «Бобруйский машиностроительный завод» (Группа ГМС) специализируется на изготовлении горизонтальных шламовых насосов консольного типа (однокорпусных и двухкорпусных) с осевым расположением всасывающего патрубка, а также полупогружных шламовых насосов типа ПРВП, ПКВП и ПВП в вертикальном исполнении.

ОБЛАСТИ ПРИМЕНЕНИЯ

- Горнодобывающая промышленность
- Угольная промышленность
- Metallургическая промышленность
- Калийная промышленность
- Тепловая энергетика (ТЭЦ и ГРЭС)
- Гидромеханизация
- Переработка нефтеносных песков
- Добыча и переработка песчано-гравийных пород

ТЕХНИЧЕСКИЕ ХАРАКТЕРИСТИКИ

подача, м ³ /ч	до 4500
напор, м	до 120
к.п.д., %	до 72
рН	от 6 до 12
максимальный размер частиц, мм	200
максимальная объёмная концентрация, %	40*
максимальная плотность гидросмеси (пульпы), т/м ³	до 2,3*
максимальная температура гидросмеси (пульпы), °С	70*

* При превышении указанных значений необходимо проконсультироваться с заводом-изготовителем

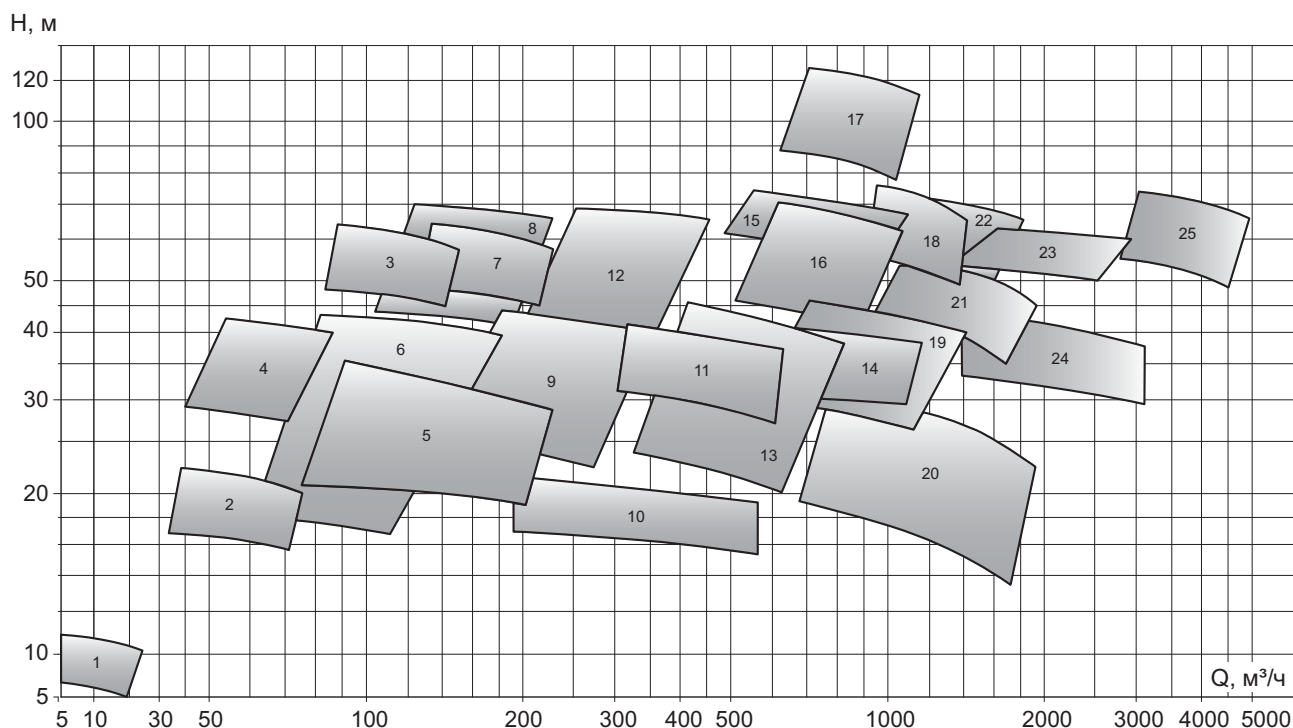


Двухкорпусный грунтовый насос 2ГрТ 1250/71



Песковый насос ПРВП 63/22,5

СВОДНЫЕ ПОЛЯ Q-H



- | | | | | |
|--|-------------------------|-----------------------|----------------------|------------------------|
| 1. ПР (ПРМ) 12,5/12,5 | 6. ГрА (Т, К, Р) 170/40 | 11. Гр (Т, К) 400/40 | 16. ГрАТ 900/67 | 21. 2Гр (Т, К) 1600/50 |
| 2. ПР (ПК, ПРМ, ПРВП, ПКВП) 63/12,5 | 7. Гр 200/60 (6ФШ7а) | 12. ГрАТ 450/67 | 17. ГрАТ 950/120 | 22. ГрАТ (К) 1800/67 |
| 3. ПВП 125/60 | 8. ГрАТ 225/67 | 13. ГрАТ (К) 700/40 | 18. ГрТ 1250/71 | 23. ГрАУ 2000/63 |
| 4. ГрА (Т, К, Р) 85/40 | 9. ГрА (Т, К) 350/40 | 14. ГрУ (ГрАУ) 800/40 | 19. ГрАТ (К) 1400/40 | 24. ГрАТ 2500/40 |
| 5. Гр (Т, К) 160/31,5; 2Гр (Т, К) 160/32 | 10. ГрАУ 400/20 | 15. 1ГрТ 800/71 | 20. ГрАУ 1600/25 | 25. 1ГрТ 4000/71 |

* Сводные поля Q-H указаны для предварительного определения типоразмера шламowego насоса. Для получения точных гидравлических характеристик требуемого насоса необходимо направить заполненный опросный лист в адрес завода-изготовителя.

Для получения характеристик шламowych насосов, изготавливаемых ОАО «Бобруйский машиностроительный завод» (Группа ГМС), можно воспользоваться программой HMS Pump Select в разделе «Шламowe насосы» на сайте www.hms.ru

ГРУНТОВЫЕ НАСОСЫ

КОНСТРУКТИВНОЕ ИСПОЛНЕНИЕ ОДНОКОРПУСНЫХ ГРУНТОВЫХ НАСОСОВ



- 1. Литой кронштейн
- 2. Вал с подшипниками
- 3. Защитная втулка
- 4. Сальниковое уплотнение

- 5. Задняя опорная крышка
- 6. Задний защитный диск (бронедиск)
- 7. Корпус насоса
- 8. Рабочее колесо

- 9. Передний защитный диск (бронедиск)
- 10. Крышка всаса

КОНСТРУКТИВНОЕ ИСПОЛНЕНИЕ ДВУХКОРПУСНЫХ ГРУНТОВЫХ НАСОСОВ



- 1. Литой кронштейн
- 2. Вал с подшипниками
- 3. Защитная втулка
- 4. Сальниковое уплотнение

- 5. Камера сальникового уплотнения
- 6. Наружный корпус, задняя половина
- 7. Внутренний корпус насоса
- 8. Рабочее колесо

- 9. Защитный диск (бронедиск)
- 10. Наружный корпус, передняя половина
- 11. Всасывающий патрубок

ОПИСАНИЕ КОНСТРУКЦИИ

Гр (ГрА)

- центробежный горизонтальный одноступенчатый консольный, с односторонним подводом гидросмеси к рабочему колесу
- однокорпусный, из высокохромистого чугуна марки ИЧХ28Н2
- всасывающий патрубок расположен по оси насоса
- нагнетательный патрубок расположен перпендикулярно вверх (для исполнения Гр и ГрА), расположение патрубка может меняться с шагом 30° (только для исполнений ГрА)

ГрАР

- центробежный горизонтальный одноступенчатый консольный, с односторонним подводом гидросмеси к рабочему колесу
- однокорпусный (из серого чугуна СЧ20 или из стали*), футерованный каучуком или полимерным материалом
- всасывающий патрубок расположен по оси насоса
- нагнетательный патрубок расположен перпендикулярно к оси насоса, расположение патрубка может меняться с шагом 30°

ГрАУ (ГрУ)

- центробежный горизонтальный одноступенчатый консольный, с односторонним подводом гидросмеси к рабочему колесу
- однокорпусный, из стали (обозначение А) или из высокохромистого износостойкого чугуна ИЧХ28Н2 (обозначение В)
- всасывающий патрубок расположен по оси насоса
- нагнетательный патрубок расположен перпендикулярно вверх (для насосов ГрУ 800/40 возможно горизонтальное расположение), расположение патрубка может меняться с шагом 30° (только для насоса ГрАУ 400/20) или с шагом 90° (для насосов ГрАУ 800/40, ГрАУ 1600/25, ГрАУ 2000/63)

ГрК (ГрАК)

- центробежный горизонтальный одноступенчатый консольный, с односторонним подводом гидросмеси к рабочему колесу
- однокорпусный (из серого чугуна СЧ20 или из стали*), футерованный абразивным материалом на органической связке
- всасывающий патрубок расположен по оси насоса
- нагнетательный патрубок расположен перпендикулярно вверх (для исполнения ГрК и ГрА), расположение патрубка может меняться с шагом 30° (только для исполнений ГрАК)

ГрТ (ГрАТ)

- центробежный горизонтальный одноступенчатый консольный, с односторонним подводом гидросмеси к рабочему колесу
- двухкорпусный, наружный корпус из серого чугуна СЧ20 или из стали*, внутренний корпус из высокохромистого износостойкого чугуна ИЧХ28Н2
- всасывающий патрубок расположен по оси насоса
- нагнетательный патрубок расположен перпендикулярно вверх (для исполнения ГрТ и ГрАТ), расположение патрубка может меняться с шагом 30° (только для исполнений ГрАТ)

* опция (детали из стали изготавливаются по требованию заказчика)

ТАБЛИЦА МОДЕЛЕЙ

	Гр	ГрА	ГрК	ГрТ	ГрУ	ГрАУ	ГрАК	ГрАР	ГрАТ
85 / 40	●	●					●	●	●
160 / 31,5	●		●	●					
160 / 32			●	●					
170 / 40		●					●	2	●
225 / 67		1					●		●
350 / 40		●					●		●
400 / 20						●			
400 / 40	●		●	●					
450 / 67		1							●
700 / 40		1					●		●
800 / 40					●	●			
800 / 71				●					
900 / 67		1							●
950 / 120									●
1250 / 71	1			●					
1400 / 40		1					●		●
1600 / 25						●			
1600 / 50	1		●	●					
1800 / 67		1					●		●
2000 / 63						●			
2500 / 40		1							●
4000 / 71	1			●					

1 - возможно изготовление в однокорпусном исполнении по требованию заказчика. 2 - опытные образцы, изготовление по специальному заказу.

УСЛОВНЫЕ ОБОЗНАЧЕНИЯ

1.

Порядковый номер модернизации	2	ГрТ	160 / 32	a
Грунтовый двухкорпусный Т – внутренний корпус из сплава ИЧХ28Н2				
Номинальная подача* насоса, м ³ /ч				
Номинальный напор* насоса, м				
Обозначение уменьшенного диаметра рабочего колеса по наружному диаметру (обозначает нижнюю характеристику насоса Q – H)				

* данные указаны на воде при $\rho = 1000 \text{ кг/м}^3$ и $n = 1500 \text{ об/мин}$

2.

Грунтовый двухкорпусный Т – внутренний корпус из сплава ИЧХ28Н2	ГрАТ	900 / 67 / IV	- M1	- 12	- 1,6
Номинальная подача* насоса, м ³ /ч					
Номинальный напор* насоса, м					
Номер исполнения кронштейна (стойки)					
Обозначение модернизированного исполнения кронштейна (стойки)					
Частота вращения рабочего колеса насоса, с ⁻¹					
Максимальная плотность перекачиваемой гидросмеси, т/м ³					

* данные указаны на воде при $\rho = 1000 \text{ кг/м}^3$ и $n = 1000 \text{ об/мин}$

3.

Порядковый номер модернизации	1	ГрАУ	800 / 40	- В	- 1,6
Грунтовый однокорпусный У – увеличенный на 25% размер проходного сечения проточной части					
Номинальная подача* насоса, м ³ /ч					
Номинальный напор* насоса, м					
Материал исполнения корпуса насоса: А – сталь, В – сплав ИЧХ28Н2					
Максимальная плотность перекачиваемой гидросмеси, т/м ³					

* данные указаны на воде при $\rho = 1000 \text{ кг/м}^3$ и $n = 725 \text{ об/мин}$

ТУ26-06-1454-88

№	Модель	Подача воды в сальник, м³/ч		Номинальные параметры		Диаметр рабочего колеса, мм	Габаритные размеры L x B x H, мм	Масса, кг	Электродвигатель*			Комплек- тация
		Подача, м³/ч	Напор, м	Плотность / Темп.-ра	Тип**				Мощн., кВт	Частота, об/мин		
1	ГрА 85/40/0						1087x545x675	452	—	—	—	насос, муфта
2	ГрА 85/40/0-1,3	85	40				1795x545x810	780	4AM180M4	30	1500	агрегат
3	ГрАК 85/40/0						1330x620x695	601	—	—	—	насос, муфта
4	ГрАК 85/40/0-1,3	56	17	1,3 т/м³ 5...70 °С			1905x620x830	930	4AM180M4	30	1500	агрегат
5	ГрАК 85/40/0-16-1,3	85	40				1825x620x830	885	AUP160S6	11	1000	агрегат
6	ГрАТ 85/40/0	56	17				1330x620x695	611	—	—	—	насос, муфта
7	ГрАТ 85/40/0-1,3	85	40				1905x620x830	940	4AM180M4	30	1500	агрегат
8	ГрАТ 85/40/0-16-1,3	56	17				1825x620x830	885	AUP160S6	11	1000	агрегат
9	ГрАК 85/40/0						1480x680x765	798/800	—	—	—	насос, муфта
10	ГрАК 85/40/0-1,3-К	85	40				1345x680x1535	1230	AUP180M4	30	1500	агрегат
11	ГрАК 85/40/0-1,6						2165x680x900	1265	4AM200L4	45	1500	
12	ГрАК 85/40/0-2,2						2240x680x900	1465	5AM250S4	75	1500	
13	ГрАК 85/40/0-2,2-К	56	17				1345x680x1635	1525	5AM250S4	75	1500	агрегат
14	ГрАК 85/40/0-16-1,3-К	56	17				1345x680x1430	1155	AUP160S4	15	1500	
15	ГрАК 85/40/0-16-1,6	56	17				2015x680x900	1105	4AM160M6	15	1000	
16	ГрАК 85/40/0-20-1,6-К	70	27			345	1345x680x1575	1175	4AM180S4	22	1500	агрегат
17	ГрАК 85/40/0-20-1,3-К						1345x680x1430	1160	AUP160M4	18,5	1500	агрегат
18	ГрАК 85/40/0-20-2,2-К						1345x680x1535	1210	5AMX180M4	30	1500	агрегат
19	ГрАТ 85/40/0						1480x680x765	807/809	—	—	—	насос, муфта
20	ГрАТ 85/40/0-1,3-К	85	40				1345x680x1535	1240	5AMX180M4	30	1500	агрегат
21	ГрАТ 85/40/0-1,6						2165x680x900	1275	4AM200L4	45	1500	
22	ГрАТ 85/40/0-2,2						2240x680x900	1475	5AM250S4	75	1500	
23	ГрАТ 85/40/0-2,2-К	56	17	1,6 т/м³ 5...70 °С			1345x680x1635	1535	5AM250S4	75	1500	агрегат
24	ГрАТ 85/40/0-16-1,3-К						1345x680x1430	1165	AUP160S4	15	1500	
25	ГрАТ 85/40/0-16-1,6	70	27				2015x680x900	1115	4AM160M6	15	1000	
26	ГрАТ 85/40/0-20-1,3-К						1345x680x1430	1170	AUP160M4	18,5	1500	
27	ГрАТ 85/40/0-20-1,6-К	85	40				1345x680x1575	1185	4AM180S4	22	1500	агрегат
28	ГрАТ 85/40/0-20-2,2-К	85	40				1345x680x1535	1220	5AMX180M4	30	1500	
29	ГрА 85/40/0						1480x680x755	647/649	—	—	—	насос, муфта
30	ГрА 85/40/0-1,6	85	40				2055x680x900	1115	4AM200L4	45	1500	
31	ГрА 85/40/0-1,6-1,6	56	17				1905x680x900	995	4AM160M6	15	1000	агрегат
32	ГрА 85/40/0-20-1,6-К	70	27				1235x680x1535	1025	4AM180S4	22	1500	

№	Модель	Подача воды в сальник, м³/ч	Номинальные параметры		Диаметр рабочего колеса, мм	Габаритные размеры L x B x H, мм	Масса, кг	Электродвигатель*			Комплек-тация
			Подача, м³/ч	Напор, м				Плотность / Темп.-ра	Тип**	Мощн., кВт	
ТУ26-06-1454-88											
33	ГрАР 85/40/1					1480x680x765	707/710	—	—	—	насос, муфта
34	ГрАР 85/40/1-1,3-К	85	40			1345x680x1535	1140	5AMX180M4	30	1500	
35	ГрАР 85/40/1-1,6					2165x680x900	1175	4AM200L4	45	1500	
36	ГрАР 85/40/1-16-1,3-К	56	17		360	1345x680x1430	1065	AUP160S4	15	1500	
37	ГрАР 85/40/1-16-1,6					2015x680x900	1075	4AM160M6	15	1000	
38	ГрАР 85/40/1-20-1,3-К	70	27			1345x680x1430	1070	AUP160M4	18,5	1500	агрегат
39	ГрАР 85/40/1-20-1,6-К					1345x680x1575	1085	4AM180S4	22	1500	
40	ГрА 85/40/1-1,6-К			1,6 т/м³ 5...70 °С		1235x630x1575	1165				
41	ГрАТ 85/40/1-1,6-К	85	40		345	1345x630x1575	1325	4AM200L4	45	1500	
42	ГрАК 85/40/1-1,6-К						1315				
43	ГрАР 85/40/1-1,6-К				360		1225				
44	ГрА 85/40/1-16-1,6-К					1235x630x1427	1005				
45	ГрАТ 85/40/1-16-1,6-К				345		1165	4AM160S4	15		
46	ГрАК 85/40/1-16-1,6-К					1345x630x1427	1155				
47	ГрАР 85/40/1-16-1,6-К				360		1065			1500	агрегат
48	ГрА 85/40/1-16-2,2-К	56	17			1235x630x1427	1025				
49	ГрАТ 85/40/1-16-2,2-К					1345x630x1427	1185	4AM180M4			
50	ГрАК 85/40/1-16-2,2-К			2,2 т/м³ 5...70 °С			1175		18,5		
51	ГрА 85/40/1-16-2,2					1945x630x900	975			1000	
52	ГрАТ 85/40/1-16-2,2					2055x630x900	1135	4AM180M6			
53	ГрАК 85/40/1-16-2,2						1125				
54	ГрА 170/40/1					1390x645x805	611/614	—	—	—	насос, муфта
55	ГрА 170/40/1-1,3					2105x645x940	1360	5A225M4	55	1500	
56	ГрА 170/40/1-1,3-К	170	40		345	1280x645x1525	1450	5A225M4			
57	ГрА 170/40/1-1,6					2180x750x940	1505	4AM250S4	75	1500	
58	ГрА 170/40/1-1,6-К			1,6 т/м³ 5...70 °С		1280x645x1565	1585	4AM250S4			агрегат
59	ГрА 170/40/1-16-1,6					1965x715x940	1165	4AM180M6	18,5	1000	
60	ГрА 170/40/1-16-2,2					2095x645x940	1285	5A200L6	30	1500	
61	ГрА 170/40/1-16-1,3-К	112	17			1280x645x1565	1220	AUP160M4	18,5	1500	
62	ГрА 170/40/1-16-1,6-К					1280x715x1565		4AM160M4		1500	

ТУ26-06-1454-88

№	Модель	Номинальные параметры		Диаметр рабочего колеса, мм	Габаритные размеры L x B x H, мм	Масса, кг	Электродвигатель*			Комплек- тация
		Поддача, м³/ч	Напор, м				Плотность / Темп.-ра	Тип**	Мощн., кВт	
63	ГрА 170/40/И-20-1,3-К				1280x645x1465	1285	AUP160M4	30	1500	агрегат
64	ГрА 170/40/И-20-1,6-К	140	27,5		1280x715x1510	1360	4AM200M4	37	1500	
65	ГрА 170/40/И-20-2,2-К				1280x645x1450	1475	5A225M4	55	1500	
66	ГрАК 170/40/И				1480x715x805	951/954	—	—	—	насос, муфта
67	ГрАК 170/40/И-1,3				2190x715x940	1510	5A225M4	55		агрегат
68	ГрАК 170/40/И-1,3-К	170	40		1370x715x940	1600	5A225M4	75	1500	
69	ГрАК 170/40/И-1,6				2265x750x940	1655	4AM250S4	75		
70	ГрАК 170/40/И-1,6-К				1370x715x1565	1735	4AM250S4			агрегат
71	ГрАК 170/40/И-16-1,6				2050x715x940	1315	4AM180M6	18,5	1000	
72	ГрАК 170/40/И-16-2,2	112	17		2180x715x940	1435	5A200L6	30		
73	ГрАК 170/40/И-16-1,3-К				1370x715x1565	1370	AUP160M4	18,5	1500	агрегат
74	ГрАК 170/40/И-16-1,6-К				1370x715x1565	1370	4AM160M4			
75	ГрАК 170/40/И-20-1,3-К	140	27,5		1370x715x1465	1435	AUP160M4	30	1500	
76	ГрАК 170/40/И-20-1,6-К				1370x715x1510	1510	4AM200M4	37		агрегат
77	ГрАК 170/40/И-20-2,2-К	140	27,5		1370x715x1450	1625	5A225M4	55		
78	ГрАТ 170/40/И	2,2		1,6 т/м³ 5...70 °С	1480x715x805	946/949	—	—	—	
79	ГрАТ 170/40/И-1,3				2190x715x940	1505	5A225M4	55		агрегат
80	ГрАТ 170/40/И-1,3-К	170	40		1370x715x940	1595	5A225M4	75	1500	
81	ГрАТ 170/40/И-1,6				2265x750x940	1650	4AM250S4	75		
82	ГрАТ 170/40/И-1,6-К				1370x715x1565	1730	4AM250S4			агрегат
83	ГрАТ 170/40/И-16-1,6	112	17		2050x715x940	1310	4AM180M6	18,5	1000	
84	ГрАТ 170/40/И-16-2,2				2180x715x940	1430	5A200L6	30		
85	ГрАТ 170/40/И-16-1,3-К				1370x715x1565	1365	AUP160M4	18,5	1500	агрегат
86	ГрАТ 170/40/И-16-1,6-К				1370x715x1565	1365	4AM160M4			
87	ГрАТ 170/40/И-20-1,3-К	140	27,5		1370x715x1465	1430	AUP180M4	30	1500	
88	ГрАТ 170/40/И-20-1,6-К				1370x715x1510	1505	4AM200M4	37		агрегат
89	ГрАТ 170/40/И-20-2,2-К	140	27,5		1370x715x1450	1620	5A225M4	55		
90	ГрАР 170/40/И	170	40		1480x710x810	861/864	—	—	—	
91	ГрАР 170/40/И-1,6	112	17		2265x750x940	1565	4AM250S4	75	1500	агрегат
92	ГрАР 170/40/И-16-1,6				2050x710x940	1225	4AM180M6	18,5	1000	агрегат

ТУ26-06-1454-88

№	Модель	Подача воды в сальник, м³/ч		Номинальные параметры		Диаметр рабочего колеса, мм	Габаритные размеры L x B x H, мм	Масса, кг	Электродвигатель*			Комплек-тация
		Подача, м³/ч	Напор, м	Плотность / Темп.-ра	Тип**				Мощн., кВт	Частота, об/мин		
93	ГрАР 170/40/II-16-1,6-К	2,2	112	17	1,6 т/м³ 5...70 °С	345	1370x710x1565	1280	4АМ160М4	18,5	1500	агрегат
94	ГрАР 170/40/II-20-1,6-К		140	27,5			1370x710x1510	1420	4АМ200М4	37		
95	ГрАК 170/40/II-2,2		170	40			2180x715x1025	1765	5АМ250М4	90		
96	ГрАТ 170/40/II-2,2	4,7	170	40	2,2 т/м³ 5...70 °С	430	2550x765x1050	1760	5АМ250М4	90	агрегат	
97	ГрА 225/67/II-16-2,2		150	30			2730x800x1105	2245	5АМ28056Е	75		1000
98	ГрАТ 225/67/II		225	67			1,6 т/м³ 5...70 °С	430	1730x800x965	1405		—
99	ГрАТ 225/67/II-1,3-К	150			30	1600x800x1650			2260	5АМ28054Е	110	1500
100	ГрАТ 225/67/II-1,6					185			45	2815x930x1105	2646	
101	ГрАТ 225/67/II-16-1,3-К		6,5	67			1575x800x1586	2260		4АМ200М4	37	
102	ГрАТ 225/67/II-16-1,6-К	150			30		1575x800x1586	2031		4АМ200Л4	45	
103	ГрАТ 225/67/II-16-2,2-К					185	45	1620x800x1640	2265	5АМ28054	15	
104	ГрАТ 225/67/II-20-1,6-К		350	40				1650x800x1720	2291	4АМ250М4	90	агрегат
105	ГрАТ 225/67/III-2,2	225			67			3195x930x1215	3405	4А315М4	200	насос, муфта
106	ГрА 350/40/II-1,3					350	40	2760x850x1145	2790	5АМ31556Е	110	
107	ГрА 350/40/II-1,6		265	22,5				2540x940x1145	2643	4АН31556	132	
108	ГрА 350/40/II-14-1,6-К	300			30			1490x850x1640	2500	5АМ280М6Е	90	
109	ГрАК 350/40/II					4,7	30	1705x940x1005	1635	—	—	агрегат
110	ГрАК 350/40/II-1,3		350	40				2800x940x1145	2975	5АМ31556Е	110	насос, муфта
111	ГрАК 350/40/II-1,6	300			30			2540x940x1145	2828	4АМН31556	132	
112	ГрАК 350/40/II-2,2					350	40	2990x940x1145	3120	5АН355А—6	200	
113	ГрАК 350/40/II-14-1,3-К		300	30				1530x940x1610	2475	5АМ28056Е	75	агрегат
114	ГрАК 350/40/II-14-1,6-К	350			40			1530x940x1640	2711	4АН28056	90	
115	ГрАТ 350/40/II					265	22,5	1705x940x1005	1680	—	—	
116	ГрАТ 350/40/II-1,3		350	40				2800x940x1145	3050	5АМ31556Е	110	1000
117	ГрАТ 350/40/II-1,6	350			40			2540x940x1145	2903	4АН31556	132	
118	ГрАК 350/40/II-12-1,6					350	40	2710x940x1145	2316	4А28058	—	
119	ГрАК 350/40/II-12-2,2		265	22,5				2750x940x1145	2720	5АМ280М8Е	75	
120	ГрАК 350/40/II-12-1,6-К	350			40			1530x940x1610	2474	4АМ250М6	55	1000
121	ГрАК 350/40/II-12-2,2-К					350	40	1530x940x1610	2480	4АМ250М6	55	

ТУ26-06-1454-88

№	Модель	Подача воды в сальник, м³/ч		Номинальные параметры		Диаметр рабочего колеса, мм	Габаритные размеры L x B x H, мм	Масса, кг	Электродвигатель*			Комплек-тация	
		Подача, м³/ч	Напор, м	Плотность / Темп.-ра	Подача, м³/ч				Напор, м	Плотность / Темп.-ра	Тип**		Мощн., кВт
122	ГрАТ 350/40/II-12-1,6						2710x940x1145	2361	4А280S8	55	750	агрегат	
123	ГрАТ 350/40/II-12-2,2	265	22,5				2750x940x1145	2765	4АМ315S6E	75	750		
124	ГрАТ 350/40/II-12-1,6-К					510	1530x940x1610	2520	4АМ250M6	55			
125	ГрАТ 350/40/II-12-2,2-К			1,6 т/м³ 5...70 °С			1530x940x1610	2525	5АМ250M6	75	1000		
126	ГрАТ 350/40/II-14-1,3-К	300	30				1530x940x1610	2520	5АМ280S6E	90			
127	ГрАТ 350/40/II-14-1,6-К	350	40				1530x940x1640	2757	4АН280S6	200			
128	ГрАТ 350/40/II-2,2						2990x940x1145	3794	4А355M6	—	—		насос, муфта
129	ГрАТ 450/67/II						1900x1080x1165	2365	—	—	—		
130	ГрАТ 450/67/II-12-1,6	335	37,5	1,3 т/м³ 5...70 °С			3086x1080x1285	4125	4А355S8	132	750		агрегат
131	ГрАТ 450/67/II-12-1,3-К						1890x1080x1710	3510	4АН280S6	90	1000		
132	ГрАТ 450/67/III	450	67			630	2220x1080x1265	2785	—	—	—		насос, муфта
133	ГрАТ 450/67/III-1,6						3455x1080x1415	4525	4АН355M6	250	1000		
134	ГрАТ 450/67/III-12-2,2	335	37,5	1,6 т/м³ 5...70 °С			3276x1080x1415	4525	5АН355А-6	200	750	агрегат	
135	ГрАТ 450/67/III-14-1,2-К	390	50				2130x2175x1415	4575	5АМ315МА6Е	132	1000		
136	ГрАТ 450/67/III-14-1,6-К	390	50				2130x2225x1395	4815	4А355M6	200			
137	ГрАТ 450/67/III-2,2	450	67	2,2 т/м³ 5...70 °С			3561x1110x1530	5470	А4-400Х-6	400	1000	агрегат	
138	ГрАК 700/40/II-1,3	700	40	1,3 т/м³ 5...70 °С			3100x1087x1185	4220	4А355M6	200			
139	ГрАК 700/40/II-12-1,6	520	22,5				2960x1087x1185	3587	4А315M8	110	750	насос, муфта	
140	ГрАК 700/40/III						2155x1087x1145	2530	—	—	—		
141	ГрАК 700/40/III-1,2	700	40	1,6 т/м³ 5...70 °С			3045x1087x1295	3970	5АМ315МВ6Е	160		агрегат	
142	ГрАК 700/40/III-1,6					535	3205x1087x1295	4377	4АМН355M6	250	1000		
143	ГрАК 700/40/III-1,6-К	520	22,5				2070x2060x1295	4615	4АН355B-6	—			
144	ГрАК 700/40/III-12-2,2-К	600	30	1,6 т/м³ 5...70 °С			1975x2120x1295	4595	5АМ315МВ6Е	160		агрегат	
145	ГрАК 700/40/III-14-1,6-К						1975x2240x1295	4521	4А355S6	250	1000		
146	ГрАК 700/40/III-14-2,2-К	700	40	1,3 т/м³ 5...70 °С			2025x2155x1295	4580	4АН355B-6	200		насос, муфта	
147	ГрАТ 700/40/II-1,3						3100x1087x1185	4442	4А355M6	—	—		
148	ГрАТ 700/40/III						2155x1087x1145	2755	—	—	—		

ТУ26-06-1454-88

№	Модель	Подача воды в сальник, м ³ /ч		Номинальные параметры		Диаметр рабочего колеса, мм	Габаритные размеры L x B x H, мм	Масса, кг	Электродвигатель			Комплек-тация
		Подача, м ³ /ч	Напор, м	Плотность / Темп.-ра	Тип**				Мощн., кВт	Частота, об/мин		
149	GrAT 700/40/III-1,2						3045x1087x1295	4195	5AM315MB6E	160		агрегат
150	GrAT 700/40/III-1,6	700	40				3205x1087x1295	4557	4AMH355M6	250		
151	GrAT 700/40/III-1,6-K			1,6 т/м ³ 5...70 °C			2070x2060x1295	4835	4AH355B-6		1000	
152	GrAT 700/40/III-12-2,2-K	520	22,5		535		1975x2120x1295	4815	5AM315MB6E	160		
153	GrAT 700/40/III-14-1,6-K	600	30				1975x2240x1295	4743	4A355S6	250		
154	GrAK 700/40/III-14-2,2-K						2025x2135x1295	4800	5AH355B-6	400		
155	GrAT 700/40/III-2,2	700	40	2,2 т/м ³ 5...70 °C			3495x1110x1530	5507	A4-400X-6	400		
156	GrAT 900/67/III-10-1,6	540	24				3265x1220x1105	5195	4AH355B-10	132	580	
157	GrAT 900/67/III-10-1,6-K						2100x2170x1315	5665	4A355S8		750	
158	GrAT 900/67/IV-M1	900	67		685		2498x1230x1400	5050	—	—	—	насос, муфта
159	GrAT 900/67/IV-M1-1,6	670	37,5				4240x1395x1890	8935	ДА304-450У-6	630	1000	агрегат
160	GrAT 900/67/IV-M1-12-1,6	950	120				4160x1395x1795	8196	ДА304-400У-8	250	750	
161	GrAT 950/120/IV-M1	710	67		910		2640x1500x1595	6440	—	—	—	насос, муфта
162	GrAT 950/120/IV-M1-1,6						4820x1690x1700	12000	AKH2-15-57-6	1000	1000	агрегат
163	GrAT 950/120/IV-M1-12-1,6						4500x1690x1700	11470	ДА304-450У-8	500	750	агрегат
164	GrAK 1400/40/IV-M1	1400	40	1,6 т/м ³ 5...70 °C			2525x1455x1490	5830	—	—	—	насос, муфта
165	GrAK 1400/40/IV-M1-1,6						4215x1525x1890	9970	ДА304-450У-8	500		
166	GrAK 1400/40/III-1,3	1100	25		720		3945x1525x1775	8050	ДА304-450УК-8	400	750	
167	GrAT 1400/40/III-1,3						3945x1525x1775	8120	ДА304-450УК-8		600	агрегат
168	GrAK 1400/40/III-10-1,6	1400	40				3882x1525x1880	7690	ДА304-450У-10	250	600	
169	GrAK 1400/40/III-8-1,6-K	935	18				2120x2310x1510	6425	4A355M8	160	750	
170	GrAT 1400/40/III-10-1,6	1100	25				3882x1525x1880	7620	ДА304-450У-10	250	600	агрегат
171	GrAT 1400/40/III-8-1,6-K	935	18				2120x2310x1510	6375	4A355M8	160	750	
172	GrAT 1400/40/IV-M1-1,6	1400	40				4267x1525x1890	9900	ДА304-450У-8	500	750	агрегат
173	GrAK 1800/67/IV-M1	1800	67		905		2690x1600x1660	6150	—	—	—	насос, муфта
174	GrAK 1800/67/IV-M1-1,6	1450	42				4830x1680x1825	12415	АОД-1000-8	1000	750	агрегат
175	GrAK 1800/67/IV-M1-10-1,6	1200	30				4830x1680x1825	12435	АОД-630-10	630	600	
176	GrAK 1800/67/IV-M1-8-1,6	1800	67		905		4100x1600x1820	9610	A4-450У-12M	315	500	агрегат
177	GrAT 1800/67/IV-M1						2690x1600x1660	6440	—	—	—	насос, муфта
178	GrAT 1800/67/IV-M1	1800	70		920			6455	—	—	—	

№	Модель	Подача воды в сальник, м³/ч	Номинальные параметры		Диаметр рабочего колеса, мм	Габаритные размеры L x B x H, мм	Масса, кг	Электродвигатель			Комплек-тация
			Подача, м³/ч	Напор, м				Плотность / Темп.-ра	Тип	Мощн., кВт	
179	ГрАТ 1800/67/IV-M1-1,6	7,5	1800	67	905	4830x1680x1825	12700	АОД-1000-8	1000	750	агрегат
180	ГрАТ 1800/67/IV-M1-10-1,6		1450	42		4830x1680x1825	12720	АОД-630-10	630	600	
181	ГрАТ 1800/67/IV-M1-8-1,6		1200	30		1,6 т/м³ 5...70 °С	9895	А4-450У-12М	315	500	
182	ГрАТ 2500/40/IV-M1		2500	40		920	8880	—	—	—	
183	ГрАТ 2500/40/IV-M1-1,6	2,2	160	31,5	325	4940x1830x2285	15245	АОД-800-10	800	600	агрегат
184	Гр 160/31,5					1724x720x725	764	5А200М4	37	1500	агрегат
185	1ГрТ 160/31,5					1140x630x615	340	—	—	—	насос, муфта
186	1ГрК 160/31,5					1250x685x688	443	—	—	—	насос, муфта
187	1ГрТ 160/31,56	2,2	160	20	275	1895x685x700	895	5А200М4	37	1500	агрегат
188	2ГрТ 160/32					1250x685x688	440	—	—	—	насос, муфта
189	2ГрК 160/32	2,2	160	32	325	1895x685x700	880	5А200М4	37	1500	агрегат
190	2ГрТ 160/32а					1765x685x700	815	АИР180S4	22	1500	агрегат
191	2ГрК 160/32а	2,2	200	60	407	1140x685x690	410	—	—	—	насос, муфта
192	Гр 200/60 (6ФШ7а)					1734x720x770	850	5А200М4	37	1500	агрегат
193	Гр 400/40	3	400	40	500	1734x720x770	898	5А200М4	37	1500	агрегат
194	1ГрТ 400/40					1628x720x770	793	АИР180S4	22	1500	агрегат
195	1ГрК 400/40	3	400	40	530	2470x860x1000	1680	4А280М4	132	1500	агрегат
196	2ГрТ 400/40					1438x780x800	675	—	—	—	насос, муфта
197	3ГрТ 400/40	3	400	40	515	2760x830x1340	2230	5АМ315М6	132	1000	агрегат
198	2ГрК 400/40					1750x800x930	880	—	—	—	насос, муфта
199	Гр 400/40	3	400	40	515	1830x965x930	1217	—	—	—	насос, муфта
200	Гр 400/40					2970x1060x950	2840	5АМ315М6	132	1000	агрегат
201	Гр 400/40	3	400	40	515	1830x965x930	1127	—	—	—	насос, муфта
202	Гр 400/40					2970x1060x950	2770	5АМ315М6	132	1000	агрегат
203	Гр 400/40	3	400	40	515	1735x965x970	1305	—	—	—	насос, муфта
204	Гр 400/40					2770x965x1195	2616	5АМ315М6	132	1000	агрегат
205	Гр 400/40	3	400	40	515	2755x890x1225	2340	5АМ315М6	132	1000	агрегат
206	Гр 400/40					1735x890x1000	1170	—	—	—	насос, муфта
207	Гр 400/40	3	400	40	515	1735x965x970	1305	—	—	—	насос, муфта
208	Гр 400/40					2770x965x1195	2616	5АМ315М6	132	1000	агрегат
209	Гр 400/40	3	400	40	515	1735x965x970	1305	—	—	—	насос, муфта
210	Гр 400/40					2770x965x1195	2616	5АМ315М6	132	1000	агрегат

ТУ26-06-1367-94

№	Модель	Подача воды в сальник, м³/ч		Номинальные параметры		Диаметр рабочего колеса, мм	Габаритные размеры L x B x H, мм	Масса, кг	Электродвигатель			Комплек-тация
		Подача, м³/ч	Напор, м	Плотность / Темп.-ра	Тип				Мощн., кВт	Частота, об/мин		
199	1рТ 800/71		71			730	4360x1400x1880	7730	ДА304-400У-6	400	1000	агрегат
200	Гру 800/40	800	40	1,3 т/м³ 5...70 °С		700	2695x1330x1570	4300	5АН355В-8	200	750	насос, муфта
			28									агрегат
			71									насос, муфта
201	ГрТ 1250/71					625	2020x1180x1190	1980	5АН355А-8	160	750	агрегат
202	2рТ 1250/71 (1рТ 1250/71)	1250	71		710	4585x1565x1962	2835x1505x1625	9530	ДА304-450У-6	630	1000	агрегат
												4585x1520x1962
203	ГрТ 1600/50	1600	50		790	2836x1415x1625	2070x1470x1540	3520	—	—	—	насос, муфта
												3785x1495x2045
204	ГрТ 1600/50а	1400	38		690	2070x1470x1540	3785x1495x2045	3480	—	—	—	агрегат
												3785x1495x2045
205	2рК 1600/50 (1рК 1600/50)	1600	50	1,3 т/м³ 5...70 °С	790	2215x1470x1535	3930x1495x1790	3490	—	—	—	насос, муфта
												3930x1495x1790
206	2рТ 1600/50 (1рТ 1600/50)	1600	50		790	2215x1470x1535	3930x1495x1790	4020	—	—	—	насос, муфта
												3930x1495x1790
207	2рК 1600/50а	1400	38		690	3930x1495x1790	7440	7440	—	—	—	агрегат
												3930x1495x1790
208	2 ГрК 1600/50б	1500	43		740	3705x1495x730	3705x1495x1730	7310	—	—	—	агрегат
												3705x1495x1730
209	2 ГрК 1600/50в	1700	56		840	3930x1495x1790	3930x1495x1790	7975	—	—	—	агрегат
												3930x1495x1790
210	2рТ 1600/50а	1400	38		740	3930x1495x1790	3930x1495x1790	7975	—	—	—	агрегат
												3930x1495x1790
211	2рТ 1600/50б	1500	43		840	3705x1495x1730	3705x1495x1730	7845	—	—	—	агрегат
												3705x1495x1730
212	2рТ 1600/50в	1700	56		790	3855x1450x2050	3855x1450x2050	7800	—	—	—	насос, муфта
												3855x1450x2050
213	Гр 1600/50	1600	50		790	2140x1400x1830	2140x1400x1830	3737	—	—	—	насос, муфта
												2140x1400x1830
214	Гр 1600/50а	1400	38		690	6270x2670x2370	6270x2670x2370	31760	—	—	—	насос, муфта
												6270x2670x2370
215	1рТ 4000/71	4000	71	1,6 т/м³ 5...70 °С	1390	3402x2225x2187	3402x2225x2187	16300	—	—	—	агрегат
												3402x2225x2187
216	1рТ 4000/71а	3800	58		1245	6090x2670x2370	6090x2670x2370	30900	—	—	—	агрегат
												6090x2670x2370
217	1рТ 4000/71б	3000	36	1,05 т/м³ 5...70 °С	1245	5160x2670x2370	5160x2670x2370	30055	—	—	—	агрегат
												5160x2670x2370

№	Модель	Подача воды в сапльник, м³/ч		Номинальные параметры		Диаметр рабочего колеса, мм	Габаритные размеры L x B x H, мм	Масса, кг	Электродвигатель			Комплек-тация
		м³/ч	Напор, м	Плотность / Темп.-ра	Тип				Мощн., кВт	Частота, об/мин		
218	ГрАУ 400/20-В-1,6	2,2	400	20	405	1480x790x810	977	—	—	—	—	насос, муфта
219	ГрАУ 800/40-В-1,6	6,5	800	40	630	2485x825x945	1900	4AM280S6	75	1000	агрегат	агрегат
220	1ГрАУ 800/40-В-1,6	6,5	800	40	630	2190x1180x1240	2935	—	—	—	—	насос, муфта
221	1ГрАУ 800/40/II-В	4,7	28	25	630	2190x1180x1240	2935	—	—	—	—	насос, муфта
222	ГрАУ 800/40/II	4,7	28	25	630	2895x1180x1515	5000	5АН355А-8	160	750	агрегат	агрегат
223	1ГрАУ 800/40/II-В	4,7	28	25	630	1670x1180x1240	2375	—	—	—	—	насос, муфта
224	1ГрАУ 800/40/II	4,7	28	25	630	2895x1180x1515	5000	5АН355А-8	160	750	агрегат	агрегат
225	ГрАУ 1600/25-А	6,5	1600	25	650	1670x1180x1240	2375	—	—	—	—	насос, муфта
226	ГрАУ 1600/25-А-1,6	6,5	1600	25	650	3510x1455x1705	6470	ДА304-450Х-8	315	750	агрегат	агрегат
226	ГрАУ 2000/63-А	7,5	2000	63	1050	2630x1545x1685	6385	—	—	—	—	насос, муфта
226	ГрАУ 2000/63-А-1,6	7,5	2000	63	1050	4460x1895x1845	14150	АКН2-16-57-10	1000	580	агрегат	агрегат

ТУ26-06-1454-88

* Тип и мощность приводных электродвигателей указаны для номинальных параметров подачи и напора с учетом указанной максимальной плотности перекачивания пульпы.

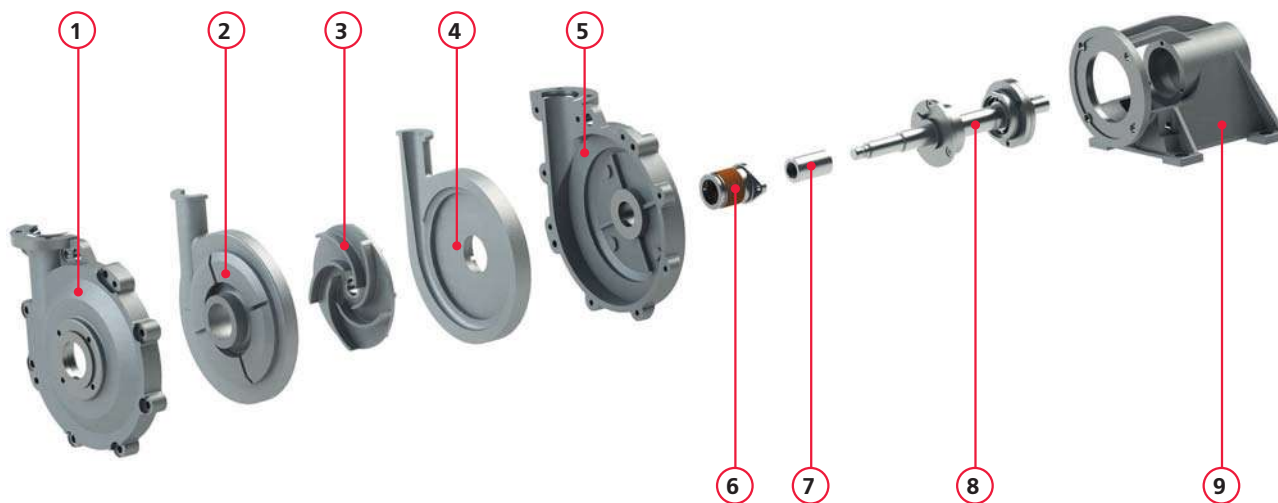
Использование насоса с параметрами, отличными от номинальных, необходимо согласовать с заводом-изготовителем для корректного подбора электродвигателя необходимого типа и мощности.

** Могут применяться двигатели любых производителей. При применении другого типа электродвигателя необходимо согласовать массо-габаритные характеристики с заводом-изготовителем.

*** Опытные образцы, изготовление по специальному заказу.

ПЕСКОВЫЕ НАСОСЫ

КОНСТРУКТИВНОЕ ИСПОЛНЕНИЕ ГОРИЗОНТАЛЬНЫХ ПЕСКОВЫХ НАСОСОВ



- 1. Наружный корпус, передняя половина
- 2. Вкладыш корпуса, передняя половина
- 3. Рабочее колесо

- 4. Вкладыш корпуса, задняя половина
- 5. Наружный корпус, задняя половина
- 6. Сальниковое уплотнение

- 7. Защитная втулка
- 8. Вал с подшипниками
- 9. Литой кронштейн

КОНСТРУКТИВНОЕ ИСПОЛНЕНИЕ ВЕРТИКАЛЬНЫХ ПЕСКОВЫХ НАСОСОВ



- 1. Наружный корпус, передняя половина
- 2. Труба нагнетательная
- 3. Вкладыш корпуса, передняя половина
- 4. Рабочее колесо

- 5. Вкладыш корпуса, задняя половина
- 6. Наружный корпус, задняя половина
- 7. Защитная втулка
- 8. Проставок

- 9. Вал с подшипниками
- 10. Корпус подшипников

ОПИСАНИЕ КОНСТРУКЦИИ

ПК

- центробежный горизонтальный одноступенчатый консольный, с односторонним подводом гидросмеси к рабочему колесу
- однокорпусный, футерованный абразивным материалом на органической связке
- всасывающий патрубок расположен по оси насоса
- нагнетательный патрубок расположен перпендикулярно к оси насоса

ПР

- центробежный горизонтальный одноступенчатый консольный, с односторонним подводом гидросмеси к рабочему колесу
- однокорпусный, футерованный резиной (натуральный каучук) или полиуретаном
- всасывающий патрубок расположен по оси насоса
- нагнетательный патрубок расположен перпендикулярно к оси насоса

ПРМ

- центробежный горизонтальный одноступенчатый консольный, с односторонним подводом гидросмеси к рабочему колесу
- моноблочный
- однокорпусный, футерованный резиной (натуральный каучук) или полиуретаном
- всасывающий патрубок расположен по оси насоса
- нагнетательный патрубок расположен перпендикулярно к оси насоса

ПВП

- центробежный одноступенчатый консольный, с односторонним подводом гидросмеси к рабочему колесу
- вертикальный, полупогружной
- подвод перекачиваемой гидросмеси производится через решетку к рабочему колесу сверху
- отвод гидросмеси осуществляется вертикально вверх через трубу нагнетания

ПРВП

- центробежный одноступенчатый с односторонним подводом гидросмеси к рабочему колесу
- вертикальный, полупогружной
- однокорпусный, футерованный резиной (натуральный каучук) или полиуретаном
- всасывающая часть расположена вертикально вниз по оси вала насоса
- нагнетательная труба расположена вертикально вверх

ПКВП

- центробежный одноступенчатый с односторонним подводом гидросмеси к рабочему колесу
- вертикальный, полупогружной
- однокорпусный, футерованный абразивным материалом на органической связке
- всасывающая часть расположена вертикально вниз по оси вала насоса
- нагнетательная труба расположена вертикально вверх

ТАБЛИЦА МОДЕЛЕЙ

	ПР	ПК	ПВП	ПРМ	ПКВП	ПРВП
12,5 / 12,5	*			*		
63 / 22,5	*	*		*	*	*
125 / 60			*			

УСЛОВНЫЕ ОБОЗНАЧЕНИЯ

1.

Песковый однокорпусный
Р – футерованный резиной (натуральный каучук)
 или полиуретаном

Номинальная подача* насоса, м³/час

Номинальный напор* насоса, м

Обозначение материального исполнения
 вкладышей и рабочего колеса:

ПП – материал вкладышей и рабочих колёс – полиуретан

РР – материал вкладышей и рабочих колёс – резина

РП – материал вкладышей – резина;
 рабочих колёс – полиуретан

ПР – материал вкладышей – полиуретан;
 рабочих колёс – резина

ПР 12,5 / 12,5 – ПП

2.

Порядковый номер модернизации

Песковый однокорпусный
К – футерованный абразивным материалом
 на органической связке

Номинальная подача* насоса, м³/час

Номинальный напор* насоса, м

1 ПКВП 63 / 22,5

* данные указаны на воде при $\rho = 1000 \text{ кг/м}^3$ и $n = 1500 \text{ об/мин}$

ТЕХНИЧЕСКИЕ ХАРАКТЕРИСТИКИ

Модель	Подача воды в сальник, м³/ч	Номинальные параметры*		Диаметр рабочего колеса, мм	Габаритные размеры, мм LxВxН	Масса, кг	Электродвигатель**			Комплек- тация
		Подача, м³/ч	Напор, м				Тип***	Мощн., кВт	Частота вращ., об/мин	
ПР 12,5 / 12,5	0,005	12,5	12,5	185	840x360x365	100	АИР90L4	2,2	1500	агрегат
ПРМ 12,5 / 12,5	0,005	12,5	12,5	185	535x270x325	78	АИР90L4Ж	2,2	1500	электро- насос
ПР 63 / 22,5	1,5	63	22,5	280	750x485x510	170/176	-	-	-	насос- муфта
					1190x485x555	286	АИР132М4	11	1500	агрегат
1ПР 63 / 22,5	1,5	63	22,5	280	1190x485x555	285	АИР132М4	11	1500	агрегат
					750x485x510	169/176	-	-	-	насос- муфта
ПР 63 / 22,5a	1,5	58	19	255	1190x485x555	286	АИР132М4	11	1500	агрегат
ПРВП 63 / 22,5	-	63	22,5	280	1200x500x1690	361	АИР132М4	11	1500	агрегат
					680x500x1270	250	-	-	-	насос- муфта
1ПРВП 63 / 22,5	-	63	22,5	280	1200x500x1690	360	АИР132М4	11	1500	агрегат
					680x500x1270	248	-	-	-	насос- муфта
ПРВП 63 / 22,5a	-	58	19	255	1200x500x1690	361	АИР132М4	11	1500	агрегат
ПРМ 63 / 22,5	1,5	63	22,5	280	740x495x530	235	АИРМ132М4Ж	11	1500	электро- насос
ПК 63 / 22,5	1,5	63	22,5	295	752x485x510	181/191	-	-	-	насос- муфта
					1310x485x555	350	АИР160S4	15	1500	агрегат
ПК 63 / 22,5a	1,5	58	19	275	1215x485x555	306	АИР132М4	11	1500	агрегат
ПКВП 63 / 22,5	-	63	22,5	295	1200x500x1825	400	АИР160S4	15	1500	агрегат
					680x500x1270	260	-	-	-	насос- муфта
ПКВП 63 / 22,5b	-	58	19	275	1200x500x1690	370	АИР132М4	11	1500	агрегат
ПВП 125 / 60	1,5	125	60	440	832x1135x2595	1535	4A250S4	75	1500	агрегат
					832x712x1820	945	-	-	-	насос- муфта

* Плотность – 1,3 т/м³. Температура -5...60 °С. Нормативный документ - ТУ26-06-1441-85.

** Тип и мощность приводных электродвигателей указана для номинальных параметров подачи и напора с учётом указанной максимальной плотности перекачивания пульпы. Использование насоса с параметрами, отличными от номинальных, необходимо согласовать с заводом-изготовителем для корректного подбора электродвигателя необходимого типа и мощности.

*** Могут применяться двигатели любых производителей. При применении другого типа электродвигателя необходимо согласовать массо-габаритные характеристики с заводом-изготовителем.

КОМПЛЕКТНОСТЬ ПОСТАВКИ

Рис. 1

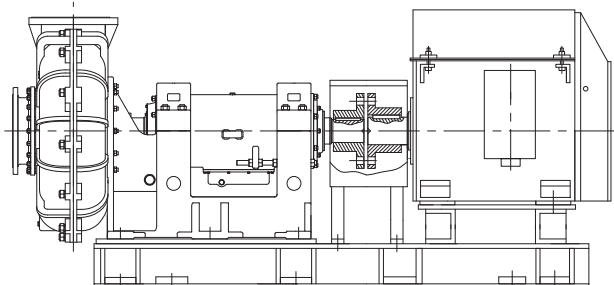


Рис. 2

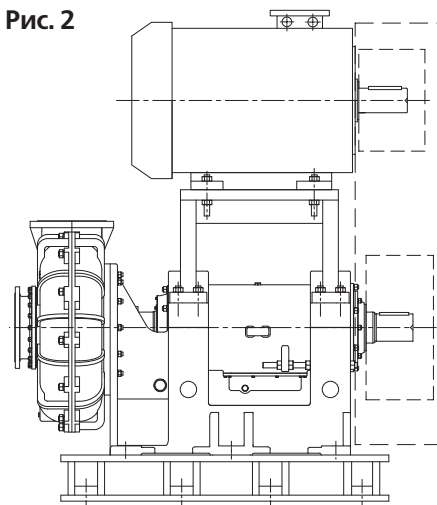


Рис. 3

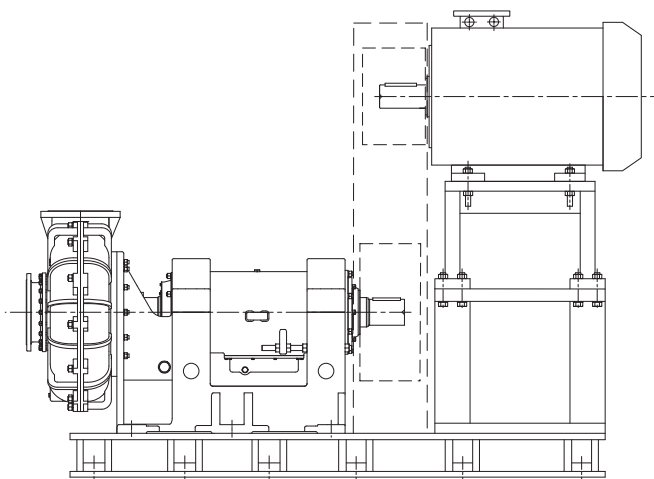
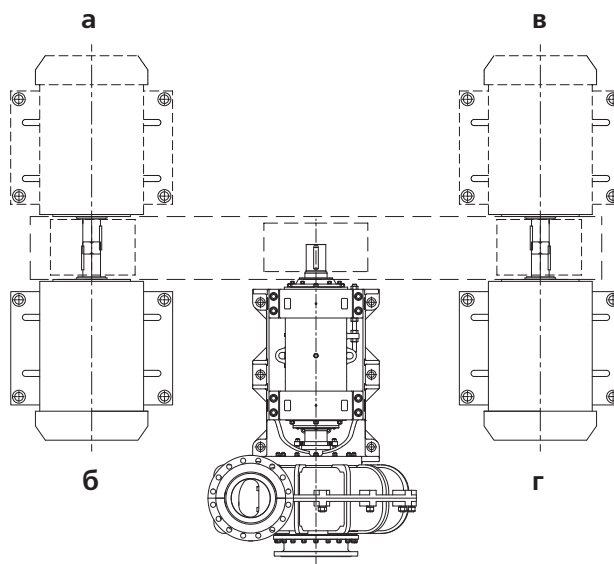


Рис. 4



1.1. Насос

- Насос: без рамы, без муфты, без ограждения
- Насос на раме: без муфты, без ограждения
- Насос на раме с муфтой и ограждением

1.2. Насосный агрегат **

- Насосный агрегат: с муфтой, ограждением, электродвигателем, на общей раме (рис. 1)
- Насосный агрегат: с муфтой, ограждением, с отдельными рамами насоса и электродвигателя

1.3. Насосный агрегат с клиноременной передачей ***

- Насос с клиноременной передачей, на общей раме с электродвигателем, расположенным над насосом (наездник, рис. 2)
- Насос с клиноременной передачей, на общей раме с электродвигателем, расположенным над насосом (сверху-сзади, рис. 3)
- Насос с клиноременной передачей, на отдельных рамах с электродвигателем, расположенным сбоку насоса (а, б, в или г; рис. 4)

* Комплект запасных частей (ЗИП) в комплект поставки не входит и приобретается дополнительно.

** По требованию заказчика насосный агрегат может комплектоваться частотно-регулируемым приводом.

*** При потребляемой насосом мощности свыше 250 кВт применение клиноременной передачи необходимо согласовывать с заводом-изготовителем.

**АО «ГИДРОМАШСЕРВИС» – объединённая торговая
и инжиниринговая компания Группы ГМС**

Россия, 125252, Москва, ул. Авиаконструктора Микояна, 12
Тел.: + 7 (495) 664-8171. Факс: + 7 (495) 664-8172
e-mail: hydro@hms.ru www.hms.ru

ОАО «Бобруйский машиностроительный завод»

Республика Беларусь, 213805, г. Бобруйск, ул. К. Маркса, 235
Тел./Факс: + 375 (225) 47-48-55, 47-49-39
e-mail: mail@bmbpump.by www.bmbpump.by



Программа подбора насоса
Опросный лист

Производитель насосов — ОАО «Бобруйский машиностроительный завод» (Группа ГМС)

Информация, приведённая в данном каталоге, носит справочный характер и позволяет производить выбор необходимой продукции, разрабатываемой и производимой предприятиями Группы ГМС. Полная техническая информация по всем изделиям изложена в соответствующих технических руководствах. Именно эта информация должна служить основой для включения в проекты, монтажа и эксплуатации продукции производства предприятий Группы ГМС. Предприятия Группы ГМС оставляют за собой право модернизировать свою продукцию и вносить изменения в перечень продукции без предварительного оповещения. Предприятия Группы ГМС не несут ответственности за опечатки в каталогах, брошюрах и других рекламных информационных материалах.